



1000 MIGLIA 2023  
Brescia, dal 11 al 17 giugno 2023

REGOLAMENTO PARTICOLARE DI GARA  
(RPG)

Questo progetto di Regolamento Particolare di Gara, completo dei suoi allegati: Tabella delle Distanze e dei Tempi - Mappe del percorso di gara - Tabella dei Coefficienti - Tabella dei punteggi per le Prove Cronometrate (PC/TT) - Tabella dei punteggi per le Prove di Media (PM/AT), è stato inviato ad ACI SPORT, per approvazione, in data 10 ottobre 2022 e pubblicato nel sito dell'organizzatore in data 13 ottobre 2022.

ORGANIZZAZIONE: 1000 Miglia Srl

**ALBO D'ORO**

Anno	CONDUTTORI	VETTURA	Cil.	Cm <sup>3</sup>	CV	Brescia Roma	Tempo Totale	Media
1927	Minoja - Morandi	OM 665 SPORT	6	1.999	80	7:25'00"	21:04'48"	77,238
1928	Campari - Ramponi	ALFA ROMEO 6C 1500 SS	6	1.487	84	6:46'00"	19:14'05"	84,128
1929	Campari - Ramponi	ALFA ROMEO 6C 1750 SS	6	1.752	90	6:26'00"	18:04'23"	89,688
1930	Nuvolari - Guidotti	ALFA ROMEO 6C 1750 GS	6	1.752	102	6:02'00"	16:18'59"	100,45
1931	Caracciola - Sebastian	MERCEDES -BENZ SSKL	6	7.065	280	6:03'25"	16:10'10"	101,15
1932	Borzacchini - Bignami	ALFA ROMEO 8C 2300 SPIDER	8	2.336	150	5:40'00"	14:55'19"	109,88
1933	Nuvolari - Compagnoni	ALFA ROMEO 8C 2300 SPIDER	8	2.336	160	5:33'26"	15:11'50"	108,58
1934	Varzi - Bignami	ALFA ROMEO 8C 2600 MONZA	8	2.556	180	5:51'34"	14:08'05"	114,31
1935	Pintacuda - Della Stufa	ALFA ROMEO TIPO B "P3"	8	2.905	240	5:28'09"	14:04'47"	114,75
1936	Brivio - Ongaro	ALFA ROMEO 8C 2900 A	8	2.905	230	5:25'50"	13:07'51"	121,62
1937	Pintacuda - Mambelli	ALFA ROMEO 8C 2900 A	8	2.905	255	5:27'55"	14:17'32"	114,75
1938	Biondetti - Stefani	ALFA ROMEO 8C 2900 B MM	8	2.905	250	5:34'56"	11:58'29"	135,39
1940	von Hanstein - Baumer	BMW 328 BERLINETTA	6	1.971	120		8:54:46"	166,72
1947	Romano - Biondetti	ALFA ROMEO 8C 2900 B BERLINETTA	8	2.905	180	6:35'00"	16:16'39"	112,24
1948	Biondetti - Navona	FERRARI 166 S COUPE'	12	1.995	120	6:02'00"	15:05'44"	121,23
1949	Biondetti - Salani	FERRARI 166 MM SPIDER	12	1.995	140	5:13'43"	12:07'05"	131,46
1950	Marzotto G. - Crosara	FERRARI 195 S BERLINETTA	12	2.341	170	6:55'45"	13:39'20"	123,21
1951	Villoresi - Cassani	FERRARI 340 AMERICA BERLINETTA	12	4.101	230	7:18'55"	12:50'18"	121,82
1952	Bracco - Rolfo	FERRARI 250 S BERLINETTA	12	2.953	230	6:57'53"	12:09'45"	128,59
1953	Marzotto - Crosara	FERRARI 340 MM SPIDER	12	4.101	280	6:19'20"	10:37'19"	142,35
1954	Ascari A.	LANCIA D24 SPIDER	6	3.284	245	6:02'00"	11:26'10"	139,65
1955	Moss - Jenkinson	MERCEDES-BENZ 300 SLR	8	2.979	310	5:03'02"	10:07'48"	157,65
1956	Castellotti	FERRARI 290 MM	12	3.490	320	5:41'30"	11:37'10"	137,44
1957	Taruffi	FERRARI 315 S	12	3.783	360	5:08'38"	10:27'47"	152,63
1958	Taramazzo	FERRARI 250 GT	12	2.953	250		0:55'02"	
1959	Abate - Balzarini	FERRARI 250 GT	12	2.953	260		2:06'16"	
1961	Andersson - Lohmander	FERRARI 250 GT	12	2.953	280		3:32'53"	

## INDICE

### Articoli:

1	DEFINIZIONI .....	4
2.	ORGANIZZAZIONE.....	6
3.	PROGRAMMA.....	7
4.	GARA.....	10
5.	PERCORSO.....	10
6.	CONCORRENTI, CONDUTTORI E VETTURE AMMESSI .....	10
7.	NUMERI DI GARA - ORDINE DI PARTENZA .....	14
8.	ISCRIZIONI.....	14
9.	OBBLIGHI GENERALI .....	21
10.	SVOLGIMENTO DELLA GARA.....	24
11.	TEMPO MASSIMO .....	26
12.	PENALITÀ E PROVVEDIMENTI DISCIPLINARI .....	26
13.	CLASSIFICHE-RECLAMI-APPELLI .....	27
14.	PREMI .....	28
15.	DISPOSIZIONI GENERALI .....	28
16.	ASSICURAZIONE.....	29
17.	ALLEGATI.....	20
	Fac-simile Certificato Medico per attività sportiva non agonistica .....	32
	Posizionamento dei numeri di gara sulle vetture .....	33
	Tabella delle Distanze e dei Tempi..... <i>(la TDT sarà diffusa contestualmente al Road book)</i>	34
	Mappe del percorso di gara .....	41
	<i>(La mappa del percorso di gara sarà diffusa contestualmente al Road book)</i>	
	Cartellonistica dei controlli.....	42
	Tabella dei coefficienti .....	44
	Tabella dei punteggi per le Prove Cronometrate (PC/TT) .....	64
	Tabella dei punteggi per le Prove di Media (PM/AT) .....	66

## 1. DEFINIZIONI

**Quando non diversamente definito nel corpo del presente RPG o nelle Condizioni Generali, i seguenti termini hanno il significato di seguito indicato.**

- 1.1 ASN:** si intende l'Associazione/Federazione Sportiva Nazionale riconosciuta dalla Federazione Internazionale dell'Automobile in ciascun paese quale unico potere sportivo qualificato ad applicare il codice etico adottato dalla stessa e a regolamentare lo sport automobilistico in tutti i territori posti sotto la sua giurisdizione.
- 1.2 Comitato Operativo e di Selezione:** si intende il comitato composto dai membri di cui all'art. 2.3 del presente RPG, nominati dall'Organizzatore, avente il compito di proporre le ammissioni e/o esclusioni delle vetture alla Gara.
- 1.3 Commissari Sportivi:** si intendono gli ufficiali di gara indicati all'art. 2.4 del presente RPG.
- 1.4 Concorrente/i:** si intende la persona fisica o giuridica titolare di licenza Sportiva idonea ad iscrivere una vettura e i suoi conduttori alla Gara.
- 1.5 Condizioni generali:** si intendono le condizioni generali contenenti i termini e le condizioni di iscrizione dei concorrenti e costituenti parte integrante del presente RPG per quanto non espressamente dallo stesso derogato o integrato.
- 1.6 Conduttore:** si intende la persona fisica che prende parte alla gara con la funzione di conducente e/o navigatore di una vettura iscritta. Il conduttore/i è/sono indicato/i dal Concorrente e deve/devono essere in possesso dei requisiti previsti dall'art. 6 del presente RPG.
- 1.7 Conduttori Ammessi:** si intendono i membri dell'Equipaggio ammessi e verificati per condurre la vettura iscritta dal Concorrente.
- 1.8 Conducente:** si intende il membro dell'Equipaggio che pilota la vettura.
- 1.9 Convoglio Tecnico di Supporto:** si intendono le vetture apripista, "pace car" e "technical car" nonché ulteriori vetture definite e nominate dall'organizzatore con i relativi equipaggi.
- 1.10 CPI:** si intende il contrassegno personale di identificazione idoneo ad identificare in maniera univoca e incontrovertibile un Conduttore.
- 1.11 CO/TC:** si intende il/i controllo/i orario/i che regola/regolano i tempi di svolgimento della gara.
- 1.12 CT/PC:** si intendono i controlli a timbro.
- 1.13 CSN:** si intende il codice sportivo nazionale adottato da ACI Sport.
- 1.14 Direttore di Gara:** si intende l'ufficiale di gara di cui all'art. 2.4 del presente RPG.
- 1.15 Equipaggio:** si intende l'equipaggio nominato dal Concorrente per ogni vettura iscritta e/o ammessa composto al massimo da 2 (due) Conduttori.
- 1.16 FICHE ACI SPORT:** si intende il documento tecnico nazionale rilasciato da Automobile Club Italia.
- 1.17 FIA HERITAGE CERTIFICATE:** si intende il certificato rilasciato dalla Federation Internationale de l'Automobile.
- 1.18 FIVA INTERNATIONAL IDENTITY CARD:** si intende il documento internazionale rilasciato dalla Fédération Internationale des Véhicules Anciens.
- 1.19 Gara:** si intende la gara automobilistica denominata "1000 MIGLIA 2023".
- 1.20 GPS TRACKER:** si intende l'apparecchiatura elettronica messa a disposizione dell'Organizzatore ed installata sulla vettura.
- 1.21 Guest Car:** si intende una vettura iscritta con una domanda di iscrizione dedicata e ammessa ad una classifica speciale.

- 1.22 HTP/FIA:** si intende l'Historical Technical Passport della vettura rilasciato dalla Federation Internationale de l'Automobile.
- 1.23 Lista d'Attesa:** si intende la lista d'attesa predisposta dall'Organizzatore per i concorrenti che hanno presentato domanda di iscrizione ma non sono stati accettati entro la data di pubblicazione dell'elenco dei Concorrenti e delle vetture ammesse.
- 1.24 Lista Speciale:** si intende la lista di non più di 30 (trenta) vetture, selezionate dall'Organizzatore, che risultino di elevato interesse storico e/o sportivo che non siano state iscritte alla 1000 Miglia 1927-1957 o il cui anno di costruzione sia precedente al 1927.
- 1.25 Marca OM:** si intende la marca della/e vettura/e prodotta/e dalla società Officine Meccaniche (già Miani e Silvestri & C - A. Grondona Comi & C. di Milano) fondata nel 1899 e sciolta nel 1975.
- 1.26 Marchi Registrati:** si intendono i seguenti marchi: "MILLE MIGLIA", "1000 Miglia" sia verbali sia figurativi.
- 1.27 Navigatore:** si intende il membro dell'Equipaggio che assiste il conducente.
- 1.28 Organizzatore:** si intende 1000 Miglia S.r.l. con sede in Brescia, Via Enzo Ferrari 4/6, titolare della licenza ACI Sport n. 356540, C.F. e P. IVA 03440020984, iscritta al Registro delle Imprese di Brescia al numero 534270.
- 1.29 Paddock:** si intende l'area predisposta dall'Organizzatore preposta per lo svolgimento delle verifiche sportivee tecniche della gara.
- 1.30 PC/TT:** si intendono le prove cronometrate.
- 1.31 PM/AT:** si intendono le prove a velocità media controllata.
- 1.32 Programma:** si intende il programma di gara di cui all'art. 3 del presente RPG.
- 1.33 RNS:** si intende il Regolamento Nazionale Sportivo adottato da ACI Sport e i suoi regolamenti di settore, in quanto applicabili.
- 1.34 Road Book:** si intende il documento predisposto dall'Organizzatore indicante il percorso di gara.
- 1.35 RPG:** si intende il presente Regolamento Particolare di Gara.
- 1.36 Sito Web:** si intende il sito web <https://1000miglia.it/>.
- 1.37 Sponsor:** si intendono gli sponsor aventi un contratto di sponsorizzazione con l'Organizzatore.
- 1.38 Sponsor Team:** si intende il team delle vetture indicate dallo sponsor nel proprio contingente in conformità al contratto di sponsorizzazione.
- 1.39 Tabella di Marcia – TDM:** si intende il documento riportante gli orari di transito rilevati ai CO/TC.
- 1.40 Tabelle dei Coefficienti (TDC):** si intendono i coefficienti correttivi delle vetture iscrivibili alla Gara applicati per compensare ed equiparare le caratteristiche tecniche e prestazionali delle stesse, di cui alle tabelle allegate al RPG.
- 1.41 Tappa:** si intende la tappa di gara prevista dal Programma.
- 1.42 Tabella delle Distanze e dei Tempi – TDT:** si intende la tabella delle distanze e dei tempi allegata al RPG, la cui versione finale è inserita nel Road Book o nelle Circolari Informativa.
- 1.43 Ufficiali di Gara:** si intendono gli ufficiali di cui all'art. 2.4 del presente RPG

Tutti gli orari indicati nel presente RPG sono da intendersi riferiti al Fuso orario in uso Italia, ovvero "Greenwich Mean Time + 1 ora" per convenzione segnale UTC (GPS) | Italia: GMT+1;

l'Imposta sul Valore Aggiunto (IVA) sarà applicata a tutti gli importi indicati nel presente RPG ed è da intendersi pari al 22% dell'imponibile (data del 02.10.2022). Eventuali variazioni di tale percentuale saranno comunicate con Circolare Informativa e diventeranno effettivi in conformità alle leggi emanate dallo Stato Italiano.

## 2. ORGANIZZAZIONE

**2.1.** Il presente RPG è redatto in conformità al RNS ed alle altre disposizioni di ACI Sport, secondo i quali deve intendersi regolato quanto non indicato negli articoli seguenti.

**2.2.** L'Organizzatore dichiara che la Gara sarà munita delle necessarie autorizzazioni amministrative e delle previste coperture assicurative.

**2.3.** Il Comitato Operativo e di Selezione degli iscritti è composto da:

Presidente:	Sig. ....
Vicepresidente:	Sig. ....
Componente:	Sig. ....
Componente:	Sig. ....
Componente:	Sig. ....
Segretario:	Sig. ....
Sede:	1000 MIGLIA s.r.l. - Via Enzo Ferrari, 4/6 - 25134 Brescia

### 2.4. UFFICIALI DI GARA

Commissari Sportivi		
Presidente	Sig. .... t.b.a. .... (delegato ACI Sport)	licenza _____
Commissario	Sig. .... t.b.a. ....	licenza _____
Commissario	Sig. .... t.b.a. ....	licenza _____
Segretario del Collegio	Sig. .... t.b.a. ....	licenza _____
Direttore di Gara:	Sig. Lucio DE MORI	licenza 20623
Direttore di Gara aggiunto:	Sig. .... t.b.a. ....	licenza _____
Segretario di manifestazione:	Sig. .... t.b.a. ....	licenza _____
Responsabile della Sicurezza:	Sig. .... t.b.a. ....	licenza _____
Medico di gara:	Dott. .... t.b.a. ....	licenza _____
COVID Manager:	Sig. .... t.b.a. ....	licenza _____
Addetti alle Relazioni con i Concorrenti:		

L'elenco sarà pubblicato con Circolare Informativa

Addetti al Merito:	L'elenco sarà pubblicato con Circolare Informativa
	Verificatori Sportivi:
	L'elenco sarà pubblicato con Circolare Informativa

Commissari e Verificatori Tecnici:		
	Sig. .... t.b.a. .... (delegato ACI Sport)	licenza _____
	<u>L'elenco sarà pubblicato Circolare Informativa</u>	
Commissari di percorso:	dell'ACI Brescia e degli AA.CC. delle altre Province	
interessate Cronometristi:	Sig. .... t.b.a. ....	
Capo servizio cronometraggio:	Sig. .... t.b.a. ....	licenza _____
Compilatore delle classifiche:	Sig. .... t.b.a. ....	licenza _____
Responsabile Ufficio Stampa:	Sig. .... t.b.a. ....	

### 3. PROGRAMMA

#### 3.1 Programma prima della settimana della gara

##### **giovedì 13 ottobre 2022**

Data di pubblicazione del Regolamento Particolare di Gara

Website

Data di apertura delle iscrizioni

Segreteria di Gara

##### **venerdì 13 gennaio 2023 ore 16:00**

Data di chiusura delle iscrizioni

Segreteria di Gara

##### **lunedì 23 gennaio 2023 ore 16:00**

Data di chiusura delle iscrizioni riservata alle vetture indicate dagli Sponsor, secondo i contratti di sponsorizzazione

Segreteria di Gara

##### **lunedì 27 febbraio 2023 ore 16:00**

Data ultima per la comunicazione degli equipaggi facenti parte di uno "Sponsor Team"

Segreteria di Gara

##### **entro lunedì 10 aprile 2023**

Comunicazione agli iscritti della loro accettazione, dell'accettazione delle vetture e dei relativi coefficienti assegnati

Segreteria di Gara

Pubblicazione dell'elenco dei Concorrenti e delle vetture ammesse

Website

##### **giovedì 18 maggio 2023 ore 16:00**

Data ultima per la comunicazione gratuita dei dati di un conduttore non indicato in fase di iscrizione

Segreteria di Gara

Data ultima per la richiesta di sostituzione di una vettura iscritta

Segreteria di Gara

Data ultima per l'invio della grafica dell'adesivo Sponsor Team

Segreteria di Gara

Data ultima per l'invio dei documenti necessari ad effettuare le pre-verifiche

Segreteria di Gara

##### **giovedì 1 giugno 2023**

Data ultima per la restituzione del deposito cauzionale versata dai concorrenti non accettati e non facenti parte della lista d'attesa

Segreteria di Gara

Data di chiusura della lista d'attesa

Segreteria di Gara

##### **lunedì 5 giugno 2023**

Invio del Briefing registrato dell'Organizzatore e del Direttore di gara

Inviato ad ogni iscritto

##### **martedì 6 giugno 2023**

Pubblicazione degli orari individuali di verifica

Website - Albo di gara

##### **sabato 10 giugno 2023 ore 12:00**

Pubblicazione dell'ordine e degli orari individuali di partenza delle 4 Tappe

Website - Albo di gara

#### 3.2 Programma della settimana di gara

Gli orari indicati dal programma per tutte le attività che precedono la partenza della gara saranno sanciti da un tabellone indicante l'ora ufficiale della manifestazione, posizionato dal servizio di Cronometraggio nel locale delle verifiche.

Tutti i membri degli equipaggi che non si saranno presentati entro gli orari indicati dal presente RPG saranno considerati come equipaggi ritirati e non verranno ammessi alla gara.

##### **domenica 11 giugno 2023**

10:00 - 19:00 Verifiche sportive e tecniche ante gara e Distribuzione del Road book (secondo gli orari individuali di convocazione comunicati)

Brescia, Paddock Fiera

##### **lunedì 12 giugno 2023**

10:00 - 19:00 Verifiche sportive e tecniche ante gara e distribuzione del Road book (secondo gli orari individuali di convocazione comunicati)

Brescia, Paddock Fiera

10:00 - 20:00 Punzonatura e cerimonia di presentazione delle vetture (secondo gli orari individuali comunicati alle verifiche tecniche)

Brescia, Piazza Vittoria

fino alle 20:00 Esposizione delle vetture punzonate

Brescia, Piazze di Città

**martedì 13 giugno 2023**

07:30 - 08:30	Verifiche sportive e tecniche ante gara e Distribuzione del Road book	Brescia, Paddock Fiera (secondo gli orari individuali di convocazione comunicati)
07:30 - 08:30	Registrazione degli Equipaggi in "Lista di attesa"	Brescia, Paddock Fiera
09:00 - 10:00	Verifiche sportive e tecniche ante gara, per equipaggi in "Lista d'attesa"	Brescia, Paddock Fiera
08:30 - 11:30	Punzonatura delle vetture verificate (secondo gli orari individuali comunicati alle verifiche tecniche)	Brescia, Piazza Vittoria
fino alle 12:00	Esposizione delle vetture punzionate	Brescia, Piazze di Città
12:00	Pubblicazione dell'elenco dei concorrenti e delle vetture ammesse	Website - Albo di gara
dalle 12:15	Allineamento per la partenza della Tappa 1	Brescia, Viale Venezia
12:45	Partenza della prima vettura - Tappa 1	Brescia, Viale Venezia
21:45	Arrivo della prima vettura - Tappa 1	Cervia - Mi.Ma.

**mercoledì 14 giugno 2023**

06:30	Pubblicazione della classifica parziale della Tappa 1	Website - Albo di gara
dalle 06:30	Allineamento per la partenza della Tappa 2 (minimo 30' prima dell'ora individuale di partenza)	Cervia - Mi.Ma.
07:00	Partenza della prima vettura - Tappa 2	Cervia - Mi.Ma.
20:30	Arrivo della prima vettura - Tappa 2	Roma, Villa Borghese

**giovedì 15 giugno 2023**

05:30	Pubblicazione della classifica parziale della Tappa 2	Website - Albo di gara
dalle 05:30	Allineamento per la partenza della Tappa 3 (minimo 30' prima dell'ora individuale di partenza)	Roma, Parco de' Medici
06:00	Partenza della prima vettura - Tappa 3	Roma, Parco de' Medici
21:45	Arrivo della prima vettura - Tappa 3	Parma, Parco Ducale

**venerdì 16 giugno 2023**

08:00	Pubblicazione della classifica parziale della Tappa 3	Website - Albo di gara
dalle 08:00	Allineamento per la partenza della Tappa 4 (minimo 30' prima dell'ora individuale di partenza)	Parma, Parco Ducale
08:30	Partenza della prima vettura - Tappa 4	Parma, Parco Ducale
19:00	Arrivo della prima vettura - Tappa 4	Milano, City Life

**sabato 17 giugno 2023**

07:30	Pubblicazione della classifica parziale della Tappa 4	Website - Albo di gara
dalle 07:30	Allineamento per la partenza della Tappa 5 (minimo 30' prima dell'ora individuale di partenza)	Milano, C.so Sempione
08:00	Partenza della prima vettura - Tappa 5	Milano, C.so Sempione
12:30	Arrivo della prima vettura - Tappa 5	Brescia, .....TBA.....
dalle 13:00	Passaggio obbligatorio in pedana	Brescia, Viale Venezia
16:00	Pubblicazione della classifica finale	Website - Albo di gara
16:30	Cerimonia di premiazione	Brescia, .....TBA.....

**Direzione Gara, Segreteria di Gara e Paddock**

Brixia Expo - Fiera di Brescia, Via Caprera 5 - 25125 Brescia

**Segreterie di Tappa**Cervia - Cervia Turismo Srl - Torre San Michele - Via Evangelisti, 4  
dalle 20:00 di martedì 13 alle 01:00 di mercoledì 14 giugno 2023Roma - Rome Marriott Park Hotel - Hall  
dalle 18:00 alle 24:00 di mercoledì 14 giugno 2023



Parma – Palazzo della Pilotta  
dalle 18:00 alle 24:00 di giovedì 15 giugno 2023

Milano – TBA  
dalle 18.00 alle 24:00 di venerdì 16 giugno 2023

**Albo Ufficiale di gara**

Brescia (Direzione Gara), Segreterie di Tappa e Website

**Website**

[www.1000miglia.it](http://www.1000miglia.it)

**Sportity**

password: 1000Miglia2023

---

Sincronizzazione dei sistemi di cronometraggio dell'Organizzatore:

segnale **UTC (GPS)** | Italia: GMT+1

---

## 4. GARA

L'Organizzatore 1000 MIGLIA s.r.l. indice e organizza da Domenica 11 giugno 2023 a sabato 17 giugno 2023 una gara automobilistica di Regolarità classica per Auto Storiche, Grande Evento, denominata:

# 1000 MIGLIA 2023

## 5. PERCORSO

Il percorso di Gara avrà una lunghezza complessiva di Km 2.180,00 e sarà descritto nella Tabella delle Distanze e dei Tempi (TDT) allegata al presente RPG, di cui fa parte integrante, e nel Road Book. La TDT indicherà anche le Prove Cronometrate e le Prove di Media valide per la compilazione della classifica.

Saranno previsti 23 Controlli Orari/Time Control (CO/TC), 135 Prove Cronometrate/Trial Test (PC/TT), 8 Prove di Media/Average Test (PM/AT) con un totale di 23 rilevamenti e 35 Controlli Timbro/Passage Controls (CT/PC).

Partenza ed arrivo della Gara sono previste nei luoghi e negli orari indicati nel Programma di Gara.

La Gara si svolgerà su strade aperte al traffico, salvo diverse eventuali prescrizioni emanate dalle autorità amministrative competenti, con velocità medie non superiori a 50 Km/h.

Eventuali variazioni del percorso a causa di lavori o impedimenti momentanei saranno comunicate dall'Organizzatore con circolari informative e segnalate sul posto, ove possibile, dalle Forze dell'Ordine e/o dagli incaricati dall'Organizzatore.

## 6. CONCORRENTI, CONDUTTORI E VETTURE AMMESSI

### 6.1. CONCORRENTI E CONDUTTORI AMMESSI

- 6.1.1.** I concorrenti e i membri dell'Equipaggio dovranno essere titolari di licenza ACI Sport di Concorrente/Conducente oppure di licenza di navigatore regolarità in corso di validità (per concorrenti/conduttori di nazionalità italiana) o di una licenza di Concorrente/Conducente in corso di validità, rilasciata dalla propria ASN (per concorrenti/conduttori di nazionalità straniera di livello internazionale o nazionale con autorizzazione alla partecipazione alla gara) e valida in Italia.
- 6.1.2.** Almeno uno dei due membri degli Equipaggi dovrà essere in possesso della patente di guida in corso di validità durante tutte le fasi di svolgimento della gara. I membri dell'Equipaggio privi di patente di guida italiana, o comunque valida in Italia, dovranno presentare, se necessario, anche la patente internazionale, valida in Italia.
- 6.1.3.** Un Concorrente potrà iscrivere, per ogni vettura, un Equipaggio composto al massimo da due persone che saranno le uniche autorizzate a stare a bordo della vettura durante tutte le fasi di svolgimento della Gara.
- 6.1.4.** Un Concorrente persona fisica che iscriva alla Gara una vettura dovrà obbligatoriamente trovarsi a bordo della vettura stessa per tutta la durata della Gara. Nel caso di Concorrente persona giuridica questi può iscrivere più di una vettura e nominare per ciascuna un Equipaggio ma è fatto espresso divieto di scambiare gli Equipaggi tra le vetture iscritte.
- 6.1.5.** Una vettura potrà essere condotta, durante tutte le fasi di svolgimento della Gara, solo dai membri dell'Equipaggio che siano stati verificati quali conduttori ed ammessi con quella vettura.
- 6.1.6.** Non saranno ammessi membri dell'Equipaggio di età inferiore ai 14 anni (ovvero coloro che alla data di termine delle verifiche non avranno ancora compiuto 14 anni) e superiore a 85 anni (ovvero coloro che alla data del 17.06.2023 non avranno ancora compiuto 86 anni).
- 6.1.7.** Non saranno ammessi passeggeri, ossia membri degli equipaggi che non siano stati verificati e che non siano in possesso dei requisiti di cui agli artt. 6.1.1, 6.1.2 e 6.1.6 del presente RPG.
- 6.1.8.** Dopo la chiusura delle iscrizioni è vietato sostituire il Concorrente. Un solo membro dell'Equipaggio potrà essere sostituito:
  - a. con l'autorizzazione dell'Organizzatore, fino all'inizio delle verifiche ante gara;
  - b. con l'autorizzazione dei Commissari Sportivi, dall'inizio delle verifiche fino alla pubblicazione dell'elenco degli ammessi.

La sostituzione di due membri dell'equipaggio è sottoposta all'approvazione dell'Organizzatore, in accordo con l'ASN dell'Organizzatore.

- 6.1.9.** Fino alle 16:00 di giovedì 18 maggio 2023 la prima sostituzione di un componente dell'Equipaggio o l'inserimento di un nominativo non comunicato in precedenza sono gratuiti. Da venerdì 19 maggio 2023,

per ogni successiva sostituzione o inserimento di un membro dell'Equipaggio dovrà essere corrisposto, come diritto di segreteria, un importo di € 366,00 (pari a € 300,00 + IVA).

Senza tale pagamento la richiesta di sostituzione non sarà presa in considerazione.

Non sarà possibile sostituire entrambi i membri dell'Equipaggio in caso sia già stata sostituita la vettura. Questa disposizione non si applica alle iscrizioni di vetture/equipaggi di "Sponsor Team".

## 6.2. DOCUMENTAZIONE NECESSARIA PER OTTENERE LA LICENZA SPORTIVA

L'età anagrafica massima per conseguire la licenza di regolarità, sia giornaliera per gli stranieri o annuale per gli italiani, è di 85 anni compiuti, per entrambi i sessi. Di seguito l'elencazione della documentazione necessaria ai fini dell'ottenimento della prescritta licenza:

- a. Conduttori di nazionalità italiana UNDER 85 alla data di fine gara  
Per il rilascio/rinnovo della licenza sono richiesti e seguenti documenti:
  - certificato medico per attività sportiva non agonistica (Fac-simile Allegato 1 al presente RPG) ottenuto in Italia come da normativa vigente;
  - patente di guida (solo per i guidatori);
  - tessera ACI (per chi non fosse in regola con l'associazione sarà possibile effettuare in loco il rinnovo/rilascio comunicando i dati della vettura che si utilizza ogni giorno oppure la targa della vettura storica iscritta alla competizione a seconda del tipo di servizio ACI richiesto).
- b. Navigatori (non possono guidare la vettura) di nazionalità italiana UNDER 85 alla data di fine gara  
Per il rilascio/rinnovo della licenza sono richiesti e seguenti documenti:
  - certificato medico per attività sportiva non agonistica (Fac-simile Allegato 1 al presente RPG) ottenuto in Italia come da normativa vigente;
  - tessera ACI (per chi non fosse in regola con l'associazione sarà possibile effettuare in loco il rinnovo/rilascio comunicando i dati della vettura che si utilizza ogni giorno oppure la targa della vettura storica iscritta alla competizione a seconda del tipo di servizio ACI richiesto).
- c. Conduttori di nazionalità non italiana UNDER 85 alla data di fine gara  
Per il rilascio/rinnovo della licenza sono richiesti e seguenti documenti:
  - certificato medico per attività sportiva non agonistica (Fac-simile, Allegato 1 al presente RPG) ottenuto in Italia come da normativa vigente; in alternativa, certificato medico di buona salute ottenuto all'estero, scritto in lingua inglese, firmato e timbrato da un medico;
  - autocertificazione di non possedere altre licenze emesse da altre ASN in corso di validità e di non essere incorsi in sanzioni disciplinari;
  - patente di guida, nazionale e internazionale (entrambi i componenti l'Equipaggio).
- d. Navigatori (non possono guidare la vettura) di nazionalità non italiana OVER 85 alla data di fine gara  
Per il rilascio/rinnovo della licenza sono richiesti e seguenti documenti:
  - certificato medico per attività sportiva agonistica (Fac-simile, Allegato 1 al presente RPG) ottenuto in Italia come da normativa vigente o, in alternativa, certificato medico per attività sportiva agonistica ottenuto all'estero, scritto in lingua inglese, firmato e timbrato da un medico;
  - autocertificazione di non possedere altre licenze emesse da altre ASN in corso di validità e di non essere incorsi in sanzioni disciplinari;

## 6.3. SPONSOR

Gli Sponsor della Gara che ne abbiano diritto per contratto, potranno:

- a) iscrivere le vetture fino a lunedì 23 gennaio 2023 (cfr. art. 8.3.2 del presente RPG);
- b) comunicare a titolo gratuito i nominativi degli Equipaggi entro e non oltre il 26 maggio 2023. Oltre tale data, troverà applicazione l'art. 6.1.8 e 6.1.9 del presente RPG;
- c) designare, nell'ambito delle vetture facenti parte del proprio contingente, una o più vetture denominate "Guest Car" (cfr. art. 6.4 del presente RPG);

## 6.4. SPONSOR TEAM

Le vetture indicate dagli sponsor nel proprio contingente, come da contratto di sponsorizzazione, formeranno lo "Sponsor Team" che godrà delle seguenti condizioni:

- a) la possibilità di utilizzare uno spazio pubblicitario aggiuntivo (adesivo) sulle fiancate della vettura (cfr. art. 15.3 del presente RPG) per ogni vettura facente parte dello "Sponsor Team";
- b) la possibilità per lo sponsor di richiedere l'accorpamento, nell'ordine di partenza, delle vetture appartenenti ad ogni "Sponsor Team" (cfr. art. 7.3 del presente RPG);

## 6.5. GUEST CAR

Gli Sponsor che ne abbiano diritto per contratto (art. 6.3 del presente RPG) hanno la possibilità di designare, nell'ambito delle vetture facenti parte del proprio contingente, una o più vetture denominate "Guest Car".

I concorrenti che opteranno per l'iscrizione Platinum (art. 8.10.4 del presente RPG) utilizzeranno di diritto e senza possibilità di rinuncia, l'opzione "Guest Car" per la vettura da loro iscritta.

- 6.5.1. Al Concorrente che iscriva una vettura "Guest Car" è consentito iscrivere per la vettura stessa più conduttori, fino ad un massimo di 6 (sei).
- 6.5.2. Il Concorrente e almeno uno dei componenti l'Equipaggio di una vettura "Guest Car" dovranno obbligatoriamente svolgere le verifiche sportive a Brescia secondo le modalità descritte al successivo art. 9.1.
- 6.5.3. Anche membri dell'equipaggio che abbiano completato le verifiche amministrative presso le Segreterie di Tappa (Cervia Milano Marittima, Roma, Parma e Milano) potranno guidare la vettura dopo il superamento delle verifiche prescritte.
- 6.5.4. Gli iscritti con la formula Guest Car, nel caso in cui optino per effettuare le verifiche nelle Segreterie di Tappa, dovranno comunicare entro 15 giorni dall'inizio della competizione per quali conduttori sia richiesta tale soluzione ed al termine di quale tappa. Per ogni conduttore identificato dovranno essere anticipati via mail all'organizzatore, entro il termine di cui sopra, tutti i documenti necessari al superamento delle Verifiche Sportive (licenza, visita medica, patente di guida, eventuale patente internazionale). Ogni Segreteria di tappa effettuerà le verifiche dalle ore 21.00 alle ore 22.00 di ogni singola giornata di attività.
- 6.5.5. I Concorrenti persona fisica che iscrivano una vettura "Guest Car" dovranno obbligatoriamente trovarsi a bordo della vettura.
- 6.5.6. Nel caso in cui una vettura "Guest Car" sia iscritta da un Concorrente persona giuridica, i Conduuttori iscritti e verificati saranno liberi di alternarsi a bordo della vettura stessa.
- 6.5.7. I Concorrenti ed i membri dell'Equipaggio che partecipano alla Gara a bordo di una vettura Guest Car dovranno rispettare integralmente il presente RPG.
- 6.5.8. Le vetture con iscrizione Platinum, oppure designate nell'ambito dei contratti di sponsorizzazione quali Guest Car, saranno classificate esclusivamente in una classifica dedicata.

## 6.6. VETTURE AMMESSE

- 6.6.1. Saranno ammesse le vetture classificate nei periodi C, D, E i cui modelli siano stati iscritti alla 1000 Miglia di velocità (1927-1957).

Le vetture ammesse saranno suddivise nei seguenti 3 raggruppamenti:

- a) 1° Raggruppamento vetture appartenenti al Periodo C (costruite dal 1927 al 1930);
- b) 2° Raggruppamento vetture appartenenti al Periodo D (costruite dal 1931 al 1946);
- c) 3° Raggruppamento vetture appartenenti al Periodo E (costruite dal 1947 al 1957).

- 6.6.2. Non saranno ammesse vetture costruite dopo il 1957.
- 6.6.3. Potranno essere accettate le vetture costruite prima del 1927, limitatamente a modelli che siano stati iscritti alla 1000 Miglia di velocità (1927-1957).
- 6.6.4. Potranno essere ammesse fino a 405 vetture, di cui fino a 30 appartenenti alla Lista Speciale (cfr. art. 6.6.6 del presente RPG) oltre a 15 vetture ammesse con scopo culturale e/o didattico.
- 6.6.5. La vettura iscritta verrà valutata in base ai documenti inseriti in fase d'iscrizione. Il Comitato Operativo e di Selezione ha facoltà, a suo insindacabile giudizio, di escludere dalla Gara una vettura accettata qualora venga a conoscenza di documenti o fatti che comportino l'esclusione del veicolo.
- 6.6.6. **Potranno essere ammesse nella Lista Speciale anche vetture, selezionate dall'Organizzatore, che risultino di elevato interesse storico e/o sportivo e che, relativamente ai periodi sopra indicati, non siano state iscritte** alla 1000 Miglia di velocità (1927-1957). L'Organizzatore stabilirà, con autonoma ed inappellabile decisione, quali vetture ammettere nella Lista Speciale.
- 6.6.7. Per essere iscritte alla Gara tutte le vetture dovranno essere munite del Certificato del Registro 1000 Miglia o del numero provvisorio di iscrizione al Registro stesso rilasciato al completamento della procedura di iscrizione. In tutti i casi, indipendentemente dal soggetto che presenterà la richiesta di iscrizione di una vettura a 1000 Miglia, la vettura dovrà essere in regola con il versamento della quota annuale associativa del Registro 1000 Miglia, in caso contrario il sistema non permetterà l'iscrizione della vettura alla gara. Tale obbligo non sussiste per le vetture iscritte con scopo culturale e/o didattico.

- 6.6.8.** Per poter essere selezionate le vetture iscritte dovranno aver ottenuto, entro la pubblicazione dell'elenco delle vetture accettate, il certificato Provvisorio o Definitivo del Registro 1000 Miglia. Tale obbligo non sussiste per le vetture iscritte con scopo culturale e/o didattico.
- 6.6.9.** Oltre a tale documento sono richiesti la FIVA International Identity Card e/o il FIA Heritage Certificate e/o la Fiche ACI Sport e/o il HTP FIA tutti in corso di validità.
- 6.6.10.** Le vetture saranno registrate con marca, modello e anno di costruzione desunti esclusivamente dai citati documenti.
- 6.6.11.** Le vetture iscritte dovranno essere in regola con la revisione periodica dei mezzi se prevista ed in conformità a quanto previsto dalle leggi del paese di immatricolazione. Qualora il paese di immatricolazione non prevedesse la revisione periodica delle vetture, il Concorrente dovrà produrre un'autocertificazione nella quale dovrà dichiarare l'assenza della necessità di revisione in funzione delle leggi del paese di immatricolazione e conseguentemente, dichiarerà di poter circolare avendo effettuato nel proprio paese di origine tutte le verifiche tecniche atte a dimostrare la perfetta efficienza dell'autovettura e di tutti i suoi dispositivi. In carenza di tale documento la vettura sarà esclusa e l'Equipaggio non potrà superare le verifiche amministrative.
- 6.6.12.** Le vetture dovranno inoltre possedere tutti i requisiti per poter circolare entro il territorio italiano.

## **6.7. SOSTITUZIONE DI UNA VETTURA**

### **6.7.1. CONDIZIONI PER LA SOSTITUZIONE DI UNA VETTURA**

Fino alle 16:00 di giovedì 18 maggio 2023 è consentita la sostituzione di una vettura accettata o inserita in Lista d'Attesa. Una vettura accettata o inserita in Lista d'Attesa potrà essere sostituita, previo pagamento di quanto previsto al successivo articolo 6.7.2 e previa approvazione dell'Organizzatore, esclusivamente con altra vettura in possesso di tutti i requisiti previsti dal presente RPG secondo quanto riportato dalla TDC 1000 Miglia 1927-1957.

In caso di mancata accettazione dell'iscrizione, il Concorrente non potrà chiedere, al fine di ottenere l'accettazione, la sostituzione della vettura. Questa disposizione non si applica alle iscrizioni di vetture di uno Sponsor Team. Non sarà possibile sostituire la vettura nel caso in cui siano già stati sostituiti entrambi i membri dell'Equipaggio. Questa disposizione non si applica alle iscrizioni di vetture di uno Sponsor Team.

### **6.7.2. MODALITÀ PER RICHIEDERE LA SOSTITUZIONE DI UNA VETTURA**

Per poter richiedere la sostituzione di una vettura, il Concorrente dovrà inviare all'Organizzatore l'apposito modulo messo a disposizione dell'Organizzatore sul Sito Web via posta elettronica all'indirizzo [participants@1000miglia.it](mailto:participants@1000miglia.it) con richiesta di accettazione del ricevente e seguita da conferma di ricevimento da parte del ricevente stesso allegando la documentazione nel modulo medesimo. I Concorrenti muniti di posta elettronica certificata (PEC) dovranno effettuare la comunicazione di cui sopra all'indirizzo PEC: [1000miglia@legalmail.it](mailto:1000miglia@legalmail.it).

Per la sostituzione della vettura dovrà essere corrisposto, come diritto di segreteria, un importo di € 2.440,00 (€ 2.000,00 + IVA) da versare sull'IBAN indicato sul modulo di richiesta sostituzione. In mancanza di tale pagamento la richiesta di sostituzione non sarà presa in considerazione. L'Organizzatore darà riscontro al Concorrente entro 10 giorni dal ricevimento della richiesta di sostituzione completa del bonifico.

## **6.8. COEFFICIENTI ATTRIBUITI ALLE VETTURE**

Al fine di compensare e equiparare caratteristiche tecniche e prestazionali delle vetture in gara, saranno assegnati coefficienti correttivi basati sulla progettazione e sul periodo di produzione delle vetture stesse. I coefficienti assegnati sono descritti nella TDC allegata al presente RPG.

Il coefficiente assegnato ad ogni vettura sarà pubblicato entro lunedì 3 aprile 2023; ogni concorrente potrà inviare eventuali integrazioni documentali, finalizzate all'attribuzione definitiva del coefficiente, entro 15 (quindici) giorni dalla data di pubblicazione. Non saranno ammesse deroghe ai termini sopra indicati.

A tutte le vetture ammesse nella "Lista Speciale" sarà attribuito un coefficiente pari a 1,0.

- 6.8.1.** È sempre vietato, pena l'immediata esclusione, l'uso della targa prova.
- 6.8.2.** È sempre vietato, sotto pena di penalità che possono arrivare fino all'esclusione a discrezione dei Commissari Sportivi:
- l'installazione e l'impiego di ogni sporgenza della carrozzeria della vettura, non prevista dal costruttore, che abbia lo scopo di traguardare le linee di rilevamento cronometrico;
  - installare o realizzare, all'esterno e all'interno della vettura, mirini con materiale adesivo di dimensioni superiori a cm. 15 di lunghezza e cm. 2 di larghezza;
  - la presenza di eventuali mirini adesivi sulle placche porta numeri di Gara, sugli adesivi di pubblicità dell'Organizzatore e sulle targhe di Gara.

## 7. NUMERI DI GARA - ORDINE DI PARTENZA

- 7.1.** L'assegnazione dei numeri di gara, validi anche per la compilazione dell'Ordine di Partenza, realizzato nel rispetto dell'ordine crescente dei numeri assegnati rispetterà in via preferenziale, salvo particolari esigenze organizzative, i seguenti criteri:
- serie 1: vetture marca OM;
  - serie 2: vetture in ordine crescente di anno di costruzione.
- 7.2.** I numeri di gara, scelti a discrezione dell'Organizzatore, potranno essere assegnati con apposite procedure ad evidenza pubblica all'uopo istituite, bandite dall'Organizzatore.
- 7.3.** Potrà essere richiesta l'attribuzione di numeri di gara ravvicinati fra di loro esclusivamente per le vetture facenti parte degli Sponsor Team.
- L'assegnazione dei numeri di gara delle vetture degli Sponsor Team sarà fatta nel rispetto di:
- a) la suddivisione delle vetture in:
    - veicoli ante 1945;
    - veicoli post 1945;
  - b) all'interno di ciascuna suddivisione, dell'ordine derivante dall'anno di produzione;
  - c) il posizionamento nell'ordine di partenza delle vetture così suddivise secondo la media ricavata dagli anni di costruzione delle vetture inserite in ciascuna suddivisione.
- 7.4.** Le vetture provenienti dalla Lista d'Attesa (cfr. art. 8.16 del presente RPG) partiranno secondo il numero di Gara assegnato dall'Organizzatore che, per quanto possibile, seguirà i criteri esposti nei precedenti punti del presente articolo.

## 8. ISCRIZIONI

### 8.1. DOMANDA DI ISCRIZIONE

La presentazione della domanda d'iscrizione non dà diritto alla partecipazione alla Gara, spettando all'insindacabile giudizio dell'Organizzatore la selezione delle domande e l'accettazione delle iscrizioni.

La mancata accettazione dell'iscrizione da parte dell'Organizzatore non dovrà essere motivata e non darà diritto ad alcun indennizzo e/o risarcimento e/o rimborso spese, fatta salva la restituzione del deposito cauzionale (cfr. art. 8.3 del presente RPG).

### 8.2. MODALITÀ DI PRESENTAZIONE DELLA DOMANDA DI ISCRIZIONE

Le domande d'iscrizione potranno essere presentate esclusivamente tramite il Sito Web.

La data di presentazione della domanda di iscrizione di ogni concorrente coincide con la data di accredito della somma prevista dal successivo art. 8.3 sul conto corrente bancario intestato all'Organizzatore. L'iscrizione dovrà essere formalizzata secondo i giorni e gli orari indicati nel Programma del presente RPG

L'accettazione della domanda di iscrizione sarà comunicata al Concorrente secondo i termini e le condizioni di cui al presente RPG.

### 8.3. DEPOSITO CAUZIONALE PER L'ISCRIZIONE

- 8.3.1.** Il versamento della somma di Euro 15.250,00 (IVA Inclusa), Euro 17.694,00 (IVA Inclusa), Euro 21.960,00 o Euro 73.200,00 (IVA Inclusa) in funzione del pacchetto di servizi prescelto, valido quale deposito cauzionale per l'iscrizione della vettura e dell'Equipaggio, deve essere effettuato secondo una delle seguenti modalità:

- a) a mezzo Carta di Credito (solo VISA - MASTERCARD) entro le 16:00 (GMT+1) di venerdì 13 gennaio 2023;
- b) tramite bonifico bancario, alle coordinate indicate nella domanda di iscrizione, con valuta massima di accredito sul conto corrente di 1000 Miglia S.r.l. entro le 16:00 (GMT+1) di venerdì 20 gennaio 2023.

Per la validità dell'iscrizione si considera la data di accredito sul conto corrente dell'Organizzatore e non quella del mandato di versamento.

- 8.3.2.** Il Concorrente che presenta la domanda d'iscrizione usufruendo di quanto previsto dai contratti di sponsorizzazione di cui all'art. 6.3 saranno applicate le condizioni del citato articolo:

- a) lunedì 23 gennaio 2023 alle 16:00 (GMT+1) sarà il termine ultimo per la presentazione della domanda di iscrizione;
- b) il termine ultimo di accredito dell'intero importo del deposito cauzionale sul conto corrente

dell'Organizzatore, da effettuarsi tramite bonifico o carta di credito, è lunedì 30 gennaio 2023 fatto salvo che il movimento economico sia stato effettuato entro i termini di cui sopra;

#### **8.4. DOMANDA DI ISCRIZIONE DI UNO "SPONSOR TEAM"**

Per comunicare all'Organizzatore la volontà di uno sponsor avente diritto di esercitare l'opzione "Sponsor Team" dovrà essere inviato l'apposito modulo firmato del legale rappresentate dello Sponsor, confermato via mail dai Concorrenti delle vetture identificate, entro e non oltre le 16:00 (GMT+1) di lunedì 27 febbraio 2023, all'indirizzo [participants@1000miglia.it](mailto:participants@1000miglia.it) con richiesta di accettazione del ricevente e seguita da conferma di ricevimento da parte del ricevente stesso.

I Concorrenti muniti di posta elettronica certificata (PEC) dovranno effettuare la comunicazione di cui sopra all'indirizzo PEC: [1000miglia@legalmail.it](mailto:1000miglia@legalmail.it).

#### **8.5. DOMANDA DI ISCRIZIONE DI UNA VETTURA "GUEST CAR"**

Per comunicare all'Organizzatore la volontà di uno Sponsor avente diritto ad esercitare l'opzione Guest Car dovrà essere inviata la domanda di iscrizione dedicata, entro e non oltre le 12:00 (GMT+1) di lunedì 27 febbraio 2023 all'indirizzo [participants@1000miglia.it](mailto:participants@1000miglia.it) con richiesta di accettazione del ricevente e seguita da conferma di ricevimento da parte del ricevente stesso.

I Concorrenti muniti di posta elettronica certificata (PEC) dovranno effettuare la comunicazione di cui sopra all'indirizzo PEC: [1000miglia@legalmail.it](mailto:1000miglia@legalmail.it).

#### **8.6. MODALITÀ DI PRESENTAZIONE DELLA DOMANDA DI ISCRIZIONE DI UNA "GUEST CAR" SPONSOR**

Per poter attivare l'opzione Guest Car in capo ad una vettura facente parte del contingente di uno Sponsor, oltre a quanto previsto all'art. 8.5, il Concorrente dovrà far pervenire all'Organizzatore, secondo le modalità ed i tempi indicati all'art. 8.3.2, un ulteriore deposito cauzionale pari a Euro 15.250,00 (IVA inclusa) (cfr. art. 8.11 del presente RPG), indipendentemente dal numero dei Conducenti partecipanti alla competizione.

#### **8.7. AMMISSIBILITÀ DELLE DOMANDE DI ISCRIZIONE**

Le domande di iscrizione dovranno essere complete di tutta la documentazione necessaria, anche fotografica, corredata dal maggior numero possibile di documenti attestanti la storia dell'esemplare di vettura iscritta e del pagamento del deposito cauzionale per l'iscrizione.

Il mancato versamento del deposito cauzionale non darà diritto all'esame della domanda di iscrizione.

Non saranno prese in considerazione domande infedeli, incomplete, senza documentazione o presentate da soggetti che abbiano pregresse posizioni debitorie verso l'Organizzatore.

L'Organizzatore si riserva la facoltà di non ammettere le vetture i cui Conducenti siano stati penalizzati nelle edizioni precedenti della Gara.

L'Organizzatore si riserva altresì la facoltà di non accettare l'iscrizione dei Conducenti che per 3 (tre) volte nell'arco della gara dell'anno precedente abbiano commesso infrazioni di superamento del limite di velocità stabilito dalle autorità preposte e rilevato dagli speed test predisposti dalla Direzione Gara.

#### **8.8. ACCETTAZIONE DELL'ISCRIZIONE**

Entro lunedì 10 aprile 2023 ogni Concorrente potrà verificare online, all'interno della propria area riservata, l'accettazione o meno alla Gara. La conferma verrà comunque comunicata anche all'indirizzo mail indicato nella sezione concorrente della scheda di iscrizione.

Per completare l'iscrizione è obbligatorio inserire nell'apposita sezione on-line i dati bancari per ricevere la eventuale restituzione della quota.

#### **8.9. PERFEZIONAMENTO DELL'ISCRIZIONE**

L'iscrizione si intenderà perfezionata solo ad avvenuta accettazione della domanda di iscrizione da parte dell'Organizzatore ed all'imputazione della somma versata a titolo di deposito cauzionale in somma versata a titolo di quota d'iscrizione. Il Concorrente sarà tenuto alla stretta osservanza delle Condizioni Generali, del presente RPG e di tutti gli allegati annessi.

Dopo l'accettazione della vettura alla Gara, l'Organizzatore emetterà regolare fattura, utilizzando i dati richiesti in fase di iscrizione.

Con la presentazione della domanda di iscrizione il richiedente autorizza l'Organizzatore ad imputare a quota di iscrizione la somma precedentemente versata a titolo di deposito cauzionale in fase di presentazione della domanda di iscrizione.

## 8.10. QUOTA D'ISCRIZIONE

Sono previste le seguenti tasse di iscrizione:

### 8.10.1. ISCRIZIONE BASE CAMERE DOPPIE:

La quota di iscrizione Base camere doppie ammonta a Euro 12.500,00 oltre IVA 22% (totale Euro 15.250,00) e comprende:

- a) Partecipazione alla competizione previa selezione della vettura:
  - kit di documenti e materiali tecnici previsti;
  - Pass standard;
  - 2 Welcome bags.
- b) Ospitalità per un equipaggio di due persone, comprensiva di:
  - 4 notti (13-14-15-16 giugno) in hotel in camera doppia (di categoria non superiore alle 4 stelle) con colazione;
  - 4 light lunch a buffet per persona;
  - 4 light dinner per persona;
  - Pranzo di arrivo e Prize Ceremony per pilota e copilota.
- c) Servizi inclusi nell'iscrizione:
  - 4 Accessi al Paddock (inclusi pilota e copilota ed eventuali meccanici/ospiti);
  - Possibilità di acquistare i pacchetti di servizi aggiuntivi.

### 8.10.2. ISCRIZIONE SILVER 1000 MIGLIA CAMERE DOPPIE

La quota di iscrizione Silver ammonta a Euro 14.500,00 oltre IVA 22% (totale Euro 17.690,00) e comprende:

- a) Partecipazione alla competizione previa selezione della vettura:
  - kit di documenti e materiali tecnici previsti;
  - Pass "Silver";
  - 2 Welcome bags Silver con Merchandising dedicato.
- b) Ospitalità per un equipaggio di due persone, comprensiva di:
  - 6 notti (11-12-13-14-15-16 giugno) in hotel in camera doppia (di categoria non superiore alle 4 stelle) con colazione;
  - 4 light lunch a buffet per persona;
  - 4 light dinner per persona;
  - Pranzo di arrivo e Prize ceremony per pilota e copilota.
- c) Servizi inclusi nell'iscrizione:
  - 4 Accessi al Paddock (inclusi pilota e copilota ed eventuali meccanici/ospiti);
  - Servizio di check-in dedicato al Paddock (file dedicate);
  - Possibilità di acquistare i pacchetti di servizi aggiuntivi.

### 8.10.3. ISCRIZIONE GOLD 1000 MIGLIA CAMERE SINGOLE

La quota di iscrizione Gold ammonta a Euro 18.000,00 oltre IVA 22% (totale Euro 21.960,00) e comprende:

- a) Partecipazione alla competizione previa selezione della vettura:
  - kit di documenti e materiali tecnici previsti;
  - Pass "Gold";
  - 2 Welcome bags Gold con Merchandising dedicato.
- b) Ospitalità per un equipaggio di due persone, comprensiva di:
  - 6 notti (11-12-13-14-15-16 giugno) in hotel in 2 camere singole (di categoria non superiore alle 4 stelle) con colazione;
  - 4 light lunch a buffet per persona;
  - 4 light dinner per persona;
  - Pranzo di arrivo e Prize ceremony per pilota e copilota.
- c) Servizi inclusi nell'iscrizione:
  - 4 Accessi al Paddock (inclusi pilota e copilota ed eventuali meccanici/ospiti);
  - Servizio di check-in dedicato al Paddock (file dedicate);
  - Brochure Video 1000 Miglia 2023 o prodotto similare inviato post evento
  - Servizio di Pre check-in negli hotel lungo il percorso (soggetto alla comunicazione dei dati della Carta di Credito e Passaporto entro il 15 maggio 2023);
  - Possibilità di acquistare i pacchetti di servizi aggiuntivi.

### 8.10.4. ISCRIZIONE PLATINUM 1000 MIGLIA FORMULA "GUEST CAR"

Disponibile per un massimo di 8 iscrizioni accettate secondo ordine temporale contestualmente al pagamento del deposito cauzionale.

La quota di iscrizione Platinum ammonta a Euro 60.000,00 oltre IVA 22% (totale Euro 73.200,00) e comprende:

- a) Partecipazione alla competizione:
  - Accettazione automatica alla gara senza selezione, previo possesso di vettura eleggibile



- (Articolo 6.6 del presente RPG);
  - Partecipazione alla Gara in Formula "Guest-Car" - 6 conduttori ammessi con facoltà di scambiarsi (Articolo 6.5 del presente RPG) e classifica a parte;
  - kit di documenti e materiali tecnici previsti per la vettura in gara; kit di documenti e materiali tecnici previsti (Accesso Centri Storici) per la vettura al seguito;
  - Pass "Platinum";
  - 6 Welcome bags Platinum con Merchandising dedicato.
- b) Ospitalità per un equipaggio di 6 persone, comprensiva di:
- 7 notti (11-12-13-14-15-16-17 giugno) in hotel in 3 camere doppie (max 6 persone) - hotel di categoria 5 stelle (escluso Roma 4 stelle) con colazione;
  - 4 light lunch per 6 persone;
  - 4 light dinner per 6 persone;
  - Pranzo di arrivo e Prize Ceremony per 6 persone.
- c) Servizi inclusi nell'iscrizione:
- 8 Accessi al Paddock (inclusi pilota e copilota ed eventuali meccanici/ospiti);
  - Parcheggio dedicato al paddock;
  - Brochure Video 1000 Miglia 2023 o prodotto simile inviata post evento
  - Servizio di check-in dedicato al Paddock (file dedicate);
  - Servizio di Pre check-in per gli hotel lungo il percorso (soggetto alla consegna della Carta di Credito e Passaporto entro il 15 maggio 2023);
  - Possibilità di acquistare i pacchetti di servizi aggiuntivi.

### 8.11. QUOTA D'ISCRIZIONE "GUEST CAR" SPONSOR

Sono previste le seguenti tasse di iscrizione:

#### 8.11.1. ISCRIZIONE "GUEST CAR" SPONSOR:

La sovra quota di iscrizione per la vettura "Guest Car" Sponsor Base, in aggiunta a quanto già versato a seconda dei pacchetti di servizi prescelti ai sensi dell'Articolo 8.10, ammonta ad Euro 12.500,00 oltre IVA 22% (totale Euro 15.250,00) e, oltre ai servizi già riportati all'Articolo 8.10, comprende:

- a) Partecipazione alla competizione:
- Partecipazione alla Gara in Formula "Guest-Car" - 4 ulteriori conduttori ammessi con facoltà di scambiarsi (Articolo 6.5.3 e seguenti del presente RPG) e classifica a parte;
  - kit di documenti e materiali tecnici previsti (Accesso Centri Storici) per la vettura al seguito;
  - 4 Welcome bags allineate per tipologia all'iscrizione della vettura per la quale si è richiesta la trasformazione in Guest Car.
- b) Ospitalità per un equipaggio di 4 persone, comprensiva di:
- 4 notti (13-14-15-16 giugno) in 2 camere doppie (max 4 persone) - hotel di categoria non superiore alle quattrostelle con colazione;
  - 4 light lunch per 4 persone;
  - 4 light dinner per 4 persone;
  - Pranzo di arrivo e Prize Ceremony per 4 persone.
- c) Servizi inclusi nell'iscrizione:
- 4 Accessi al Paddock;
  - Possibilità di acquistare i pacchetti di servizi aggiuntivi.

### 8.12. RESTITUZIONE DEL DEPOSITO CAUZIONALE AI CONCORRENTI NON ACCETTATI

Ai Concorrenti non accettati e/o non iscritti nella Lista d'Attesa verrà restituita la somma versata a titolo di deposito cauzionale a mezzo bonifico bancario o con accredito su carta di credito, entro giovedì 1 giugno 2023.

### 8.13. MODALITA' DI RITIRO DELLA DOMANDA DI ISCRIZIONE O DELL'ISCRIZIONE

In tutti i casi:

- la richiesta di ritiro della domanda di iscrizione, ovvero dell'iscrizione, deve pervenire a mezzo posta elettronica all'indirizzo [participants@1000miglia.it](mailto:participants@1000miglia.it) con richiesta di accettazione del ricevente e seguita da conferma di ricevimento da parte del ricevente stesso. I Concorrenti muniti di posta elettronica certificata (PEC) dovranno effettuare la comunicazione di cui sopra all'indirizzo PEC: [1000miglia@legalmail.it](mailto:1000miglia@legalmail.it);
- se dovuta, la restituzione delle tasse di iscrizione avverrà entro i 60 (sessanta) giorni successivi alla data di comunicazione del ritiro.

#### 8.14. **RESTITUZIONE DELLA QUOTA DI ISCRIZIONE IN CASO DI RITIRO DELLA DOMANDA DI ISCRIZIONE O DELL'ISCRIZIONE**

La restituzione della quota di iscrizione in caso di ritiro, per qualsiasi motivo, della domanda di iscrizione o dell'iscrizione da parte di un Concorrente, fatta eccezione per quanto disciplinato dal successivo articolo 8.22, avverrà solo in conformità a quanto di seguito riportato:

Da: apertura iscrizioni A: chiusura iscrizioni	La somma versata dal Concorrente a titolo di deposito cauzionale sarà restituita integralmente al Concorrente medesimo, al netto dei diritti di segreteria di Euro 200,00 oltre IVA al 22%
Dal giorno successivo la chiusura iscrizioni A: pubblicazione ammessi	La somma versata dal Concorrente a titolo di deposito cauzionale sarà restituita integralmente al Concorrente medesimo, al netto di una penale pari a Euro 1.250,00 (fuori campo IVA art. 15 comma 1 DPR 633/72)
Dal giorno successivo la pubblicazione ammessi A: giovedì 27 aprile	La quota di iscrizione versata dal Concorrente sarà restituita integralmente al Concorrente medesimo, al netto di una trattenuta a titolo di diritti segreteria e gestione pari al 50% della quota versata oltre IVA al 22%
Da: venerdì 28 aprile A: giovedì 18 maggio	La quota di iscrizione versata dal Concorrente sarà restituita integralmente al Concorrente medesimo, al netto di una trattenuta a titolo di diritti segreteria e gestione pari al 75% della quota versata oltre IVA al 22%
Da venerdì 19 maggio	La quota di iscrizione non sarà restituita

#### 8.15. **MANCATO SUPERAMENTO DELLE VERIFICHE ANTE GARA**

In caso di mancato superamento delle verifiche amministrative e/o tecniche, il Concorrente non avrà diritto alla restituzione della quota di iscrizione versata, fermo restando il diritto alla fruizione dell'ospitalità prevista per l'Equipaggio, di cui all'art. 8.10 del presente RPG, e agli eventuali omaggi distribuiti direttamente dagli Sponsor. Tale diritto sarà garantito solo nel caso di presentazione alle verifiche amministrative del concorrente o di un membro dell'Equipaggio munito di delega al ritiro a firma del Concorrente e pertanto i Concorrenti, o i Conduttori da loro delegati, che non si presenteranno alle verifiche ante gara non avranno diritto alla restituzione della quota di iscrizione e neppure alla fruizione dell'ospitalità prevista per l'Equipaggio né alcun beneficio o facilitazione riconosciuto ai partecipanti.

#### 8.16. **LISTA D'ATTESA**

La "Lista d'attesa" è uno strumento che permette ai concorrenti che hanno presentato la domanda di iscrizione, ma non sono stati accettati dall'Organizzatore entro la pubblicazione dell'elenco degli ammessi, di poter partecipare alla Gara in sostituzione di Concorrente ritirati o non verificati, per qualsivoglia motivo.

All'atto di presentazione della domanda di iscrizione, ogni Concorrente deve precisare la disponibilità ad essere inserito nell'eventuale "Lista d'attesa".

La "Lista d'attesa" sarà costituita dalle vetture che:

- soddisfano tutti i requisiti di ammissibilità, previste dal presente RPG;
- non siano state accettate alla pubblicazione degli ammessi;
- appartengano a Concorrenti che abbiano sottoscritto la propria disponibilità a far parte della suddetta lista.

Qualora uno dei Concorrenti ammessi alla Gara comunicasse dalla data di pubblicazione dell'elenco dei concorrenti e delle vetture ammesse il proprio ritiro dalla Gara, l'Organizzatore, a suo insindacabile giudizio, potrà provvedere a selezionare uno dei Concorrenti della "Lista d'attesa" quale sostituto.

I Concorrenti inseriti nella Lista d'Attesa avranno la possibilità di accettare o di rifiutare la proposta di partecipazione rispondendo all'indirizzo [participants@1000miglia.it](mailto:participants@1000miglia.it) entro 72 ore dalla comunicazione. I Concorrenti muniti di posta elettronica certificata (PEC) dovranno effettuare la comunicazione di cui sopra all'indirizzo PEC: [1000miglia@legalmail.it](mailto:1000miglia@legalmail.it).

L'accettazione da parte dell'Organizzatore comporterà l'iscrizione dell'Equipaggio alla gara ai sensi e per gli effetti di cui all'Articolo 8.9 del presente RPG.

In caso di mancata accettazione da parte del Concorrente della proposta di partecipazione, la somma versata dal Concorrente a titolo di deposito cauzionale sarà restituita integralmente al netto dei diritti di segreteria di Euro 400,00 oltre IVA al 22%.

#### 8.17. **GRADUATORIE PER LE VETTURE INSERITE IN "LISTA D'ATTESA"**

Non sono previste graduatorie per le vetture inserite in Lista d'Attesa. Le eventuali sostituzioni dei Concorrenti rinunciatari avverranno ad insindacabile giudizio dell'Organizzatore.

**8.18. CHIUSURA DELLA "LISTA D'ATTESA"**

La "Lista d'attesa" verrà chiusa venerdì 2 giugno 2023 alle 16:00.

Entro tale data l'Organizzatore comunicherà agli Equipaggi inseriti nella Lista d'Attesa l'accettazione o meno alla Gara mediante e-mail diretta all'indirizzo indicato nella sezione Concorrente della scheda di iscrizione.

**8.18.1.** È fatta salva la facoltà dell'Organizzatore di contattare i Concorrenti inseriti nella Lista d'Attesa in caso di ritiri da sabato 3 giugno a lunedì 12 giugno 2023.

I Concorrenti inseriti nella Lista d'Attesa avranno la possibilità di accettare o di rifiutare la proposta di partecipazione rispondendo all'indirizzo [participants@1000miglia.it](mailto:participants@1000miglia.it) entro 24 ore dalla comunicazione. I Concorrenti muniti di posta elettronica certificata (PEC) dovranno effettuare la comunicazione di cui sopra all'indirizzo PEC: [1000miglia@legalmail.it](mailto:1000miglia@legalmail.it).

L'accettazione da parte dell'Organizzatore comporterà l'iscrizione dell'Equipaggio alla gara ai sensi e per gli effetti di cui all'Articolo 8.9 del presente RPG.

In caso di mancata accettazione da parte del Concorrente della proposta di partecipazione, la somma versata dal Concorrente a titolo di deposito cauzionale sarà restituita integralmente.

**8.19. AMMISSIONE ALLA GARA IN SEDE DI VERIFICA ANTE GARA**

I Concorrenti inseriti in Lista d'Attesa, pur senza alcuna garanzia di partecipazione, potranno presentarsi al punto di check-in dell'area verifiche martedì 13 giugno 2023 dalle 07:30 alle 08:30. Dopo la loro registrazione potranno essere ammessi alla Gara ed essere sottoposti alle verifiche, ad insindacabile giudizio e decisione inappellabile dell'Organizzatore.

L'eventuale ammissione potrà avvenire solo in sostituzione di Equipaggi iscritti che non abbiano superato le verifiche ante Gara.

I concorrenti provenienti dalla Lista d'Attesa non avranno diritto ad alcun beneficio o facilitazione riconosciuto ai Concorrenti già accettati, tranne i servizi correlati al pacchetto base di cui all'art. 8.10.1. Nel caso i concorrenti ammessi dalla Lista d'Attesa avessero versato la quota d'iscrizione del pacchetto Silver o Gold, la restituzione parziale del deposito cauzionale avverrà entro i sessanta (60) giorni successivi alla data di comunicazione del ritiro e comunque entro e non oltre venerdì 28 luglio 2023.

L'ammissione comporterà l'iscrizione dell'Equipaggio alla Gara, ai sensi e per gli effetti di cui all'art. 8.9 del presente RPG.

**8.19.1.** I Concorrenti che subentrano in fase di verifica ante gara saranno selezionati, tra quelli registrati, in base ai seguenti criteri di priorità:

- a) nella sostituzione sarà data priorità a una vettura dello stesso periodo di quella da sostituire;
- b) a parità di requisiti, sarà favorito il Concorrente proveniente da più lontano.

**8.20. COMUNICAZIONE DI RITIRO DI UNA DOMANDA D'ISCRIZIONE PER I CONCORRENTI INSERITI IN "LISTA D'ATTESA"**

Il ritiro della domanda d'iscrizione da parte del concorrente inserito nella Lista d'Attesa deve avvenire a mezzo posta elettronica all'indirizzo [participants@1000miglia.it](mailto:participants@1000miglia.it) con richiesta di accettazione del ricevente e seguita da conferma di ricevimento da parte del ricevente stesso. I Concorrenti muniti di posta elettronica certificata (PEC) dovranno effettuare la comunicazione di cui sopra all'indirizzo PEC: [1000miglia@legalmail.it](mailto:1000miglia@legalmail.it).

**8.21. RESTITUZIONE DEL DEPOSITO CAUZIONALE PER I CONCORRENTI INSERITI IN "LISTA D'ATTESA"**

L'eventuale restituzione del deposito cauzionale in caso di ritiro da parte di un Concorrente inserito nella Lista d'Attesa avverrà in conformità a quanto riportato all'articolo 8.13 del presente RPG applicando però un costo di segreteria pari a Euro 400,00 oltre IVA al 22%.

Se dovuta, la restituzione del deposito cauzionale avverrà entro i sessanta (60) giorni successivi alla data di comunicazione del ritiro e comunque entro e non oltre venerdì 28 luglio 2023.

I Concorrenti che non si ritireranno e che non saranno selezionati dalla Lista d'Attesa avranno diritto alla restituzione integrale dell'importo versato, a mezzo bonifico bancario o accredito su carta di credito, entro venerdì 28 luglio 2023.

## 8.22. PRECLUSIONE ALL'INGRESSO IN ITALIA O USCITA DALL'AREA DI RESIDENZA

I soggetti, come definiti al presente articolo, che siano residenti:

1. in Paesi ai quali è precluso l'ingresso in Italia, per provvedimento delle autorità italiane o del Paese in relazione all'emergenza sanitaria COVID-19;
2. in Paesi dai quali è preclusa l'uscita per provvedimento delle autorità del medesimo Paese in relazione all'emergenza sanitaria COVID-19;
3. in territorio italiano, in una zona (ad es. Regione, Provincia, Comune) dalla quale è preclusa l'uscita per provvedimento delle autorità italiane in relazione all'emergenza sanitaria COVID-19;

nel periodo tra la data di chiusura delle iscrizioni e il 10 maggio, nel caso in cui intendano ritirarsi dalla Gara dovranno darne comunicazione, allegando copia del provvedimento dell'Autorità competente, all'indirizzo [participants@1000miglia.it](mailto:participants@1000miglia.it) entro e non oltre il 10 maggio alle ore 16:00 al fine di, alternativamente ed in espressa deroga a quanto previsto all'articolo 8.14:

- a) ottenere la restituzione della somma versata a titolo di quota di iscrizione, al netto dei diritti di segreteria di Euro 150,00 oltre IVA al 22%;
- b) spostare la quota versata all'edizione successiva della gara, fatta salva l'eventuale integrazione economica in caso di aumento della quota di iscrizione e fermo restando la necessità di iscriversi nuovamente alla gara.

In caso di mancata comunicazione di ritiro entro il 10 maggio, o di comunicazione successiva a tale data qualora perdurasse la situazione di preclusione oppure nel caso in cui i soggetti si vengano a trovare nella situazione di preclusione descritta nel presente articolo successivamente al 10 maggio, si applicano le condizioni di seguito descritte:

Comunicazione di preclusione pervenuta a 1000 Miglia nel periodo:	Condizioni di ritiro
Da: giovedì 11 maggio A: mercoledì 24 maggio	La somma versata dal Concorrente a titolo di quota di iscrizione sarà restituita integralmente al Concorrente medesimo, al netto di una trattenuta a titolo di diritti segreteria e gestione pari al 10% della quota versata oltre IVA al 22%
Da: giovedì 25 maggio A: venerdì 2 giugno	La quota di iscrizione versata dal Concorrente sarà restituita integralmente al Concorrente medesimo, al netto di una trattenuta a titolo di diritti segreteria e gestione pari al 50% della quota versata oltre IVA al 22%
Da: sabato 3 giugno	La quota di iscrizione non sarà restituita

Ai fini dell'applicazione delle condizioni di cui al presente articolo per "soggetti" si intendono alternativamente:

- a. il Concorrente facente parte dell'Equipaggio;
- b. il proprietario (purché persona fisica) della vettura ove facente parte dell'Equipaggio;
- c. entrambi i Conducenti dichiarati in fase di iscrizione.

## 8.23. RINVIO DELLA MANIFESTAZIONE PER CAUSE DIPENDENTI DA PANDEMIA COVID-19 E FORZA MAGGIORE

L'Organizzatore si riserva la facoltà, in qualsiasi momento ed a suo insindacabile giudizio, di rinviare la Gara qualora persista la situazione di emergenza sanitaria da Covid-19, ovvero per fatti straordinari sopravvenuti e imprevedibili non dipendenti dalla sua volontà quali ad esempio, ma senza alcun intento limitativo, nuove epidemie, provvedimenti delle autorità, terremoti, inondazioni, cambiamenti climatici improvvisi, che non rendano possibile lo svolgimento, in tutto o in parte, della Gara.

Per le eventuali richieste di ritiro iscrizione si applicano le condizioni riportate all'art. 8.14. secondo i nuovi termini temporali che saranno comunicati.

## 8.24. ANNULLAMENTO O SOSPENSIONE DELLA MANIFESTAZIONE PER CAUSE DIPENDENTI DA PANDEMIA COVID-19 E FORZA MAGGIORE

L'Organizzatore si riserva la facoltà, in qualsiasi momento ed a suo insindacabile giudizio, di annullare e/o sospendere la Gara qualora persista la situazione di emergenza sanitaria da Covid-19, ovvero per fatti straordinari sopravvenuti e imprevedibili non dipendenti dalla sua volontà quali ad esempio, ma senza alcun intento limitativo, nuove epidemie, provvedimenti delle autorità, terremoti, inondazioni, cambiamenti climatici improvvisi, che non rendano possibile lo svolgimento, in tutto o in parte, della Gara.

In caso di annullamento e/o sospensione della Gara l'Organizzatore provvederà al rimborso delle quote di iscrizione come segue:

Da: apertura iscrizioni A: chiusura iscrizioni	La somma versata dal Concorrente a titolo di deposito cauzionale sarà restituita integralmente al Concorrente medesimo;
Dal giorno successivo la chiusura iscrizioni A: mercoledì 3 maggio	La somma versata dal Concorrente a titolo di quota di iscrizione sarà restituita integralmente al Concorrente medesimo, al netto dei diritti di segreteria di Euro 250,00 oltre IVA al 22%
Da: giovedì 4 maggio A: mercoledì 24 maggio	La somma versata dal Concorrente a titolo di quota di iscrizione sarà restituita integralmente al Concorrente medesimo, al netto di una trattenuta a titolo di diritti segreteria e gestione pari al 10% della quota versata oltre IVA al 22%
Da: giovedì 25 maggio Al: venerdì 2 giugno	La somma versata dal Concorrente a titolo di quota di iscrizione sarà restituita integralmente al Concorrente medesimo, al netto di una trattenuta a titolo di diritti segreteria e gestione pari al 20% della quota versata oltre IVA al 22%
Da: sabato 3 giugno Al: sabato 10 giugno	La quota di iscrizione versata dal Concorrente sarà restituita integralmente al Concorrente medesimo, al netto di una trattenuta a titolo di diritti segreteria e gestione pari al 50% della quota versata oltre IVA al 22%
Da: domenica 11 giugno	La quota di iscrizione non sarà restituita

In caso di rinvio della gara i suddetti termini temporali saranno estesi.

Per i Concorrenti inseriti nella Lista d'Attesa varrà quanto già previsto all'art. 8.21; per i Concorrenti non accettati varrà quanto previsto all'art. 8.12 del presente RPG.

### 8.25. EMERGENZA SANITARIA COVID-19 - FORZA MAGGIORE

Il Concorrente preso atto della corrente situazione eccezionale, in Italia e nel mondo, dovuta alla pandemia da COVID-19 e del fatto che non è attualmente possibile prevedere né i possibili sviluppi della pandemia medesima, né i possibili provvedimenti, emergenziali e non, che potranno di volta in volta essere adottati dalle competenti autorità in relazione alla menzionata pandemia, con la sottoscrizione del presente RPG, accetta espressamente:

(i) la facoltà, da parte dell'Organizzatore, di rinviare, annullare ovvero sospendere la Gara ove ciò si rendesse necessario od opportuno in un periodo precedente la Gara ovvero nei giorni dello svolgimento della Gara, per ragioni dipendenti dalla pandemia per COVID-19 o da altri e nuovi eventi straordinari e imprevedibili che rendano impossibile o eccessivamente difficoltosa l'organizzazione della stessa;

(ii) di rispettare tutte le disposizioni, regolamentazioni, linee guida, disciplinari, etc. che potranno essere di volta in volta emanati da qualsiasi Autorità italiana, o anche dall'Organizzatore, in relazione alla pandemia da COVID-19 e/o per la prevenzione dei relativi contagi.

## 9. OBBLIGHI GENERALI

### 9.1. VERIFICHE AMMINISTRATIVE

I Concorrenti e gli Equipaggi saranno tenuti a presentarsi personalmente e con la vettura iscritta, nei modi e tempi previsti dal Programma, pena l'impossibilità di superare le verifiche e quindi di partecipare alla Gara, al fine di essere sottoposti da parte dei Verificatori Sportivi e degli Organi di Polizia alle seguenti verifiche e formalità:

- a) controllo dei documenti obbligatori per Concorrenti e Conducenti da presentare in originale:
  - la patente di guida, in corso di validità, sia nazionale che internazionale;
  - la licenza sportiva della nazione di appartenenza oppure la licenza giornaliera italiana;
  - il certificato medico (Allegato 1 del presente RPG);
  - l'assicurazione della vettura, in corso di validità;
  - la carta di circolazione della vettura;
  - eventuale dichiarazione di non necessità di revisione periodica della vettura ai sensi delle leggi del paese di immatricolazione della vettura.
- b) consegna e applicazione del Contrassegno Personale di Identificazione (CPI) descritto all'art. 9.2 del presente RPG;
- c) sottoscrizione, per accettazione, dei moduli di verifica predisposti dall'Organizzatore e dagli organi di Polizia;

Le modalità di svolgimento delle verifiche sportive potranno essere totalmente o parzialmente dematerializzate in funzione delle normative anti COVID predisposte dall'ASN e dagli Organi di governo nazionali o territoriali.

## 9.2. PRE VERIFICHE AMMINISTRATIVE E TECNICHE

I documenti di cui sopra dovranno essere caricati dai partecipanti entro il 18 maggio 2023 nella propria area riservata del sistema di iscrizioni. Il mancato caricamento anche parziale dei documenti di cui all'articolo 9.1 potrà portare a penalizzazioni verso i concorrenti fino all'esclusione dalla gara.

## 9.3. CONTRASSEGNO PERSONALE DI IDENTIFICAZIONE (CPI)

Durante le verifiche amministrative ante Gara sarà applicato ad ogni Conducente un Contrassegno Personale di Identificazione finalizzato ad identificare in maniera univoca ed incontrovertibile il partecipante, per tutta la durata dell'evento.

L'applicazione del contrassegno sarà effettuata a cura di personale delegato dall'Organizzatore e non potrà essere rifiutato dal Conducente.

Il contrassegno non sarà cedibile e non potrà essere tolto fino al termine della competizione, pena l'esclusione dalla Gara.

La mancanza del CPI verificata in qualsiasi momento dagli Ufficiali di Gara o dagli agenti della scorta in servizio potrà comportare l'esclusione dell'Equipaggio e della vettura dalla Gara.

In caso di rottura o smarrimento del CPI il Conducente dovrà comunicarlo al primo addetto alle relazioni con i Concorrenti presente lungo il percorso di Gara.

### 9.3.1. Solo i componenti degli Equipaggi che avranno superato le verifiche amministrative ante Gara potranno partecipare alla competizione.

Sono vietati scambi di Conducenti verificati, fra vetture in Gara.

Nel caso in cui a bordo di una vettura in Gara si trovassero persone diverse da quelle che hanno superato le verifiche amministrative ante Gara, salvo il caso di trasporto di un ferito, la vettura ed i suoi Conducenti saranno esclusi immediatamente dalla Gara; questo non esclude ulteriori penalizzazioni a discrezione dei Commissari Sportivi.

## 9.4. ADESIVI DEI NUMERI DI GARA

Ad ogni Concorrente sarà consegnato, alle verifiche amministrative, un Kit di adesivi composto da:

- 3 (tre) adesivi porta numero rotondi, recanti il numero di gara e la pubblicità dell'Organizzatore;
- 2 (due) serie di numeri di gara pre-spaziati fluorescenti.

### 9.4.1 APPLICAZIONE DEGLI ADESIVI DI GARA SULLE VETTURE

Le vetture dovranno essere presentate alle verifiche tecniche con tutti gli adesivi del kit di cui all'Articolo 9.3 del presente RPG già applicati, secondo il seguente schema:

- a) 1 (un) adesivo porta numero rotondo per ogni fiancata della vettura sulle portiere anteriori (vetture con portiere) o sulle fiancate anteriori (vetture senza portiere o con portiere di dimensioni ridotte);
- b) 1 (un) adesivo porta numero rotondo sul cofano anteriore della vettura;
- c) 1 numero pre-spaziato fluorescente sul parabrezza anteriore: in carenza di quest'ultimo l'adesivo dovrà essere applicato sul cofano anteriore in posizione tale da permetterne la vista guardando la parte frontale della vettura;
- d) 1 (un) numero pre-spaziato fluorescente sul lunotto posteriore: in carenza di quest'ultimo l'adesivo dovrà essere applicato sul cofano posteriore in posizione tale da permetterne la vista guardando la parte posteriore della vettura.

Nell'allegato 2 al presente RPG è riportato lo schema per il posizionamento dei numeri di gara.

Se per mancanza di spazio non fosse possibile applicare sulle vetture tutti e tre gli adesivi porta numero rotondi consegnati, è consentita l'applicazione di 2 (due) soli adesivi: in tal caso il terzo adesivo dovrà essere obbligatoriamente restituito all'Organizzatore in sede di verifica tecnica, pena l'esclusione dalla gara.

## 9.5. VERIFICHE TECNICHE

Al termine delle verifiche amministrative i Concorrenti dovranno sottoporre, nei modi e tempi previsti dal programma pena la non ammissione alla Gara, le vetture iscritte alle verifiche tecniche per i seguenti controlli:

- a) controllo del corretto posizionamento degli adesivi di cui all'art. 9.4.1 del presente RPG e controllo dei dispositivi di segnalazione acustica e luminosa idonei alla circolazione stradale;
- b) controllo dei seguenti documenti, da presentare in originale:
  - Certificato del Registro 1000 Miglia;
  - FIVA International Identity Card e/o FIA Heritage Certificate e/o Fiche ACI Sport e/o HTP FIA relativo alla vettura, tutti in corso di validità;

- verifica della corrispondenza dei dati comunicati con l'iscrizione (anno di produzione e numero di telaio);
- c) installazione dell'apparecchiatura di sicurezza di cui all'Articolo 9.6 del presente RPG.

#### **9.6. PUNZONATURA**

Al termine delle verifiche tecniche ad ogni Concorrente saranno comunicati il giorno e l'orario secondo i quali le vetture verificate dovranno essere condotte, dal Concorrente o da un suo delegato, nell'area antistante il paddock da dove partirà la scorta che condurrà le auto alla punzonatura che si svolgerà in piazza Vittoria a Brescia.

Non è ammesso l'ingresso libero in Piazza Vittoria, i concorrenti potranno accedere all'area delle punzonature esclusivamente seguendo la scorta predisposta dall'Organizzatore ed effettuata a cura della Polizia Locale di Brescia secondo i seguenti orari di servizio:

- a) dalle 10:00 alle 20:00 di lunedì 12 giugno 2023;
- b) dalle 07:30 alle 11:30 di martedì 13 giugno 2023.

Ogni concorrente è tenuto al rispetto del giorno e del tempo assegnatogli al termine delle verifiche tecniche per la partecipazione alla scorta che condurrà alla punzonatura.

Durante la Punzonatura i Commissari incaricati applicheranno un "contrassegno" al piantone dello sterzo o ad altra parte inamovibile della vettura e apporranno anche il contrassegno "Verificato" che non potrà essere rimosso dalla vettura, pena l'esclusione.

#### **9.7. APPARECCHIATURA DI SICUREZZA**

A bordo della vettura dovrà rimanere obbligatoriamente installata per tutta la durata della gara l'apparecchiatura GPS-Tracker fornita dall'Organizzatore; l'apparecchiatura dovrà essere restituita al CO/TC di arrivo finale.

Il dispositivo verrà installato durante le verifiche tecniche (sarà apposta sulle vetture una porzione di velcro adesivo per fissare il dispositivo) da tecnici incaricati che forniranno le informazioni necessarie e un manuale per l'uso della strumentazione e che faranno firmare una liberatoria per l'eventuale impiego dei dati registrati dal dispositivo stesso.

Il dispositivo GPS-Tracker, oltre che rilevare il rispetto del percorso di gara da parte dell'Equipaggio, registrerà anche la velocità della vettura. I dati registrati saranno a disposizione della Direzione gara e dei Commissari Sportivi consentendo agli stessi l'adozione di provvedimenti disciplinari a carico di Concorrenti che abbiano tenuto un comportamento non conforme al Codice della Strada e ai regolamenti sportivi, indipendentemente da ulteriori provvedimenti che potrebbero essere assunti dai rappresentanti delle Forze dell'Ordine che dovessero rilevare un'infrazione. I dati potranno essere resi disponibili in caso di richiesta da parte dell'Autorità giudiziaria.

In caso di smarrimento o malfunzionamento del GPS-Tracker il concorrente dovrà segnalare il fatto agli Addetti ai Rapporti con i Concorrenti presenti ad ogni CO oppure agli incaricati della gestione delle apparecchiature tecniche che saranno presenti ad ogni pausa pranzo e ad ogni arrivo/partenza di Tappa.

Qualora un concorrente si ritirasse durante la Gara potrà restituire il GPS-Tracker agli Addetti alle Relazioni con i Concorrenti o agli Addetti al Merito presenti sulle vetture del Convoglio Tecnico di Supporto.

#### **9.8. OBBLIGHI DEI CONCORRENTI - NORME DI COMPORTAMENTO**

Durante tutta la manifestazione, i Conducenti dovranno tenere una condotta di guida cosciente e prudente, rispettare scrupolosamente le norme del Codice della Strada italiano, del Regolamento Particolare di Gara e le disposizioni impartite dal Direttore di Gara e dagli Ufficiali di Gara.

Gli Ufficiali di Gara, gli Addetti al Merito (art. 2.4 del presente RPG) presenti sulle vetture del Convoglio Tecnico di Supporto e gli Organi di Polizia segnaleranno infrazioni e inosservanze alle norme del Codice della Strada e alle disposizioni di cui sopra.

In caso di infrazione, il Direttore di Gara riporterà il fatto ai Commissari Sportivi e potrà applicare anche le seguenti penalità:

- per la prima infrazione: 1.000 punti di penalizzazione negativi;
- per la seconda infrazione: 12.000 punti di penalizzazione negativi.

In funzione della gravità dell'infrazione commessa, i Commissari Sportivi potranno applicare penalizzazioni fino all'esclusione, anche a seguito di una sola segnalazione.

Nel corso di ciascuna Tappa la Direzione Gara potrà effettuare rilevamenti della velocità di tutte le vetture in Gara. Gli Ufficiali di Gara lungo il percorso così come gli equipaggi delle vetture del Convoglio Tecnico di

Supporto e gli Organi di Polizia avranno anche la mansione di sorvegliare il comportamento dei Concorrenti, delle assistenze e delle vetture al loro seguito, segnalando eventuali infrazioni al Direttore di Gara, senza però assumere autonome decisioni.

Anche gli Agenti della Polizia della scorta così come gli Agenti delle Forze dell'Ordine delle località attraversate potranno segnalare al Direttore di Gara eventuali infrazioni commesse dai concorrenti e dalle loro assistenze e dalle vetture al loro seguito.

Il comportamento nella guida della vettura dovrà essere sempre prudente per sé, per gli Ufficiali di Gara e, in modo particolare, per gli spettatori.

Ogni Concorrente è sempre responsabile anche del comportamento sia delle proprie vetture di assistenza che di quelle al proprio seguito che dovranno attenersi alle disposizioni impartite dagli Ufficiali di Gara lungo il percorso previsto dal Road Book. L'inosservanza di questa disposizione comporterà sanzioni nei confronti del Concorrente e potrà arrivare fino all'esclusione dalla Gara, a discrezione Commissari Sportivi. È fatto assoluto divieto, per tutti i membri dell'Equipaggio, di assumere (i) alcolici, a partire da 6 (sei) ore prima della partenza di ciascuna tappa e fino all'arrivo di ciascuna tappa; e (ii) sostanze stupefacenti e/o idonee ad alterare le condizioni psico-fisiche.

### **9.9. CONTROLLO DEL CONTRASSEGNO PERSONALE DI IDENTIFICAZIONE (CPI)**

Durante tutta la Gara gli Ufficiali di Gara in servizio potranno richiedere ai Conduuttori l'esibizione del CPI. I Conduuttori sprovvisti del contrassegno potranno essere esclusi dai Commissari Sportivi.

## **10. SVOLGIMENTO DELLA GARA**

### **10.1. PARTENZA**

Le vetture partiranno una alla volta, da posizione ferma e con motore acceso, con frequenza di 3 (tre) vetture al minuto. Ogni vettura, ricevuto il via, dovrà liberare lo spazio di partenza nel minor tempo possibile.

Sotto il controllo degli Ufficiali di Gara, la partenza potrà essere consentita anche a spinta, nel caso la vettura non riuscisse ad avviarsi con i propri mezzi.

Nelle zone di controllo (tra i cartelli di inizio e fine zona), i Conduuttori non dovranno fermare la vettura (ad eccezione dei controlli dove è prevista l'apposizione di un visto da parte degli Ufficiali di Gara), indietreggiare, invertire la marcia, aprire le portiere ed ostacolare in qualsiasi modo gli altri equipaggi, pena l'applicazione della penalità previste dall'art. 12 del presente RPG.

Gli Equipaggi che non dovessero effettuare il CO/TC 1 Brescia - Partenza Tappa 1 saranno penalizzati come indicato nell'art. 12 del presente RPG per ogni mancato transito ad un controllo. Sarà comunque obbligatorio, pena l'esclusione dalla gara, il transito al CO/TC di partenza della Tappa 2.

I Conduuttori hanno l'obbligo di rispettare i tempi ufficiali di Gara indicati nella tabella di marcia. Nessuna restrizione sarà loro imposta relativamente all'impiego di apparecchi di rilevamento tempi. Gli stessi potranno essere sincronizzati con l'orologio posto alla partenza di ogni Tappa, senza collegamento diretto al predetto orologio.

Un qualsiasi difetto di rilevamento tempi, causato da mancato o cattivo funzionamento delle apparecchiature potrà comportare, per i controlli interessati, sia l'applicazione della media ad ogni concorrente, sia l'annullamento dei controlli stessi per tutti i Concorrenti.

L'Organizzatore indicherà nel Road Book e segnerà sul luogo, un tratto di strada rettilineo con indicazioni di misure, verificabile dai concorrenti prima della gara, che è stato impiegato come base misurata per la stesura del Road Book.

### **10.2. CONTROLLI ORARI (CO/TC)**

I CO/TC hanno lo scopo di delimitare i settori in cui è suddiviso il percorso della Gara per regolare lo svolgimento della stessa e per far rispettare la velocità media prevista.

Per ogni Concorrente (anche nel caso in cui siano previste 3 vetture per ogni minuto) i rilevamenti devono essere effettuati al minuto intero (es.: per l'ora di transito 14.01 sarà possibile transitare senza penalità dalle 14.01.00 alle 14.01.59).

Gli scarti rispetto ai tempi teorici imposti concorrono a determinare la classifica.

Le penalità per anticipo e ritardo ai CO/TC sono quelle indicate all'art. 12.1 del presente RPG.

Il ritardo e l'anticipo ad un CO/TC non devono essere recuperati nei CO/TC successivi. Gli Equipaggi devono lasciare libera al transito la "zona di rilevamento", nella quale sono autorizzati ad entrare a bordo della



propria vettura, nel minuto precedente a quello teorico di transito ed a sostare solamente per il tempo strettamente necessario per la registrazione dell'ora di transito.

Al momento del rilevamento del tempo, la vettura deve trovarsi all'interno della zona di rilevamento.

Durante le operazioni di rilevamento almeno un componente dell'Equipaggio deve essere a bordo della vettura.

Il tempo impiegato nell'operazione di rilevamento non è in alcun modo neutralizzato. Il rilevamento è preso nel momento in cui un componente dell'Equipaggio consegna la tabella di marcia ai cronometristi.

Nel caso in cui vetture in ritardo o in anticipo rispetto alla loro ora teorica transitino al CO/TC nel minuto di pertinenza di vetture in orario, il cronometrista deve annotare sulle tabelle di marcia degli equipaggi in ritardo o in anticipo l'ora reale di transito, ora che corrisponde all'inizio del settore successivo, dando la precedenza nelle operazioni di rilevamento all'Equipaggio con il minor ritardo rispetto all'ora teorica di transito.

Tutti i CO/TC saranno opportunamente segnalati con cartellonistica conforme ai modelli allegati al presente RPG (Allegato 5).

Le vetture che transitano ad un CO/TC in senso di marcia contrario o diverso da quello previsto dall'Organizzatore saranno escluse dalla gara.

### **10.3. PROVE CRONOMETRATE (PC/TT)**

Nelle Prove Cronometrate/PC/TT i Conducenti devono rispettare un tempo imposto indicato nella TDT e nella Tabella di Marcia.

I rilevamenti saranno effettuati al 1/100 di secondo senza alcuna tolleranza. Gli scarti rispetto ai tempi imposti concorreranno, come gli scarti rilevati ai CO, a determinare la classifica.

Le PC/TT saranno effettuate con partenza rilevata a ingresso libero; sarà facoltà del Conducente scegliere liberamente l'ora di inizio della PC, comunque entro 5 secondi circa dal "via libera" dell'Ufficiale di Gara addetto o del cronometrista incaricato.

Saranno previste più PC/TT consecutive (concatenate), dove l'ora di passaggio al rilevamento finale della precedente PC/TT costituisce l'ora di inizio della PC/TT seguente, e così via.

Per le PC/TT ubicate in aree attrezzate o in circuiti provvisori, autodromo, kartodromi e per le PC/TT con lunghezza inferiore a 300 m. sarà allegata al Road Book una planimetria esplicativa.

Tutte le PC/TT saranno opportunamente segnalate sia all'inizio che alla fine, con cartellonistica conforme ai modelli allegati al presente RPG (Allegato 5).

Nel tratto di percorso compreso tra il cartello giallo di inizio e il cartello beige di fine zona rilevamento è vietato l'arresto (fermo vettura), la sosta della vettura e l'apertura delle portiere. Le vetture che dovessero fermarsi per guasto nella zona di rilevamento, devono essere immediatamente rimosse secondo le indicazioni degli Ufficiali di Gara, pena l'esclusione. È altresì vietato l'accesso non autorizzato dei Conducenti e dei Navigatori.

Le vetture che transitano in una PC/TT in senso di marcia contrario diverso da quello previsto dall'Organizzatore saranno escluse dalla Gara.

In caso di mancata effettuazione da parte di un Concorrente, o anche di mancanza di risultato di una o più PC/TT, non importa per quale ragione, al Concorrente stesso sarà sempre assegnato un tempo relativo alla/alle PC/TT mancante/i risultante dalla media delle PC/TT effettivamente disputate dal Concorrente stesso nella Tappa in cui la/le PC/TT risultano mancanti. L'applicazione sarà fatta alla fine della Tappa considerata.

### **10.4. PROVE DI MEDIA (PM/AT)**

Sono denominate Prove di Media (PM/AT) quei tratti di percorso inseriti in un settore nei quali i conducenti devono mantenere una media oraria prestabilita, indicata nella TDT e nella Tabella di Marcia.

Ai fini della classifica di Prova saranno ritenuti tutti i rilevamenti eseguiti procedendo alla somma aritmetica dei punteggi desunti dalla "TABELLA DEI PUNTEGGI PER LE PROVE DI MEDIA" (allegato 8); il totale dei punti sarà poi diviso per il numero di rilevamenti effettuati nella Prova considerata.

Il Road book indicherà il luogo di partenza e il luogo che costituisce il limite massimo teorico di fine PM/AT. Nel settore compreso tra l'inizio e la fine PM/AT, la media è rilevata in uno o più punti non conosciuto/i dal conducente: la TDT indicherà il numero di rilevamenti previsti per ogni PM/AT. Per ogni prova di media sarà possibile prevedere sino a 5 rilevamenti.

L'orario di transito sarà rilevato al secondo, arrotondato per difetto, attraverso l'apparecchiatura GPS-Tracker installata alle verifiche antegara. Nessuna contestazione è ammessa contro questa rilevazione.

#### 10.4.1. PARTENZA DELLE PROVE DI MEDIA

- a. La partenza delle PM/AT sarà **"a partenza libera"**. Ogni partenza di PM/AT sarà costituita da due postazioni previste nel RB, situate ad una **distanza compresa tra 40 e 100 metri l'una dall'altra**. La prima postazione, presidiata da Commissari di Percorso aventi il compito di facilitare e regolare le partenze delle vetture, sarà segnalata da un cartello **a fondo giallo, con bandiera impugnata**. I Commissari preposti non registreranno sulla Tabella di Marcia dei Concorrenti l'ora di passaggio delle vetture.  
La seconda postazione, creata per consentire la miglior precisione della funzione di cronometraggio dell'apparecchiatura di rilevamento GPS-Tracker rilevando il transito della vettura già in movimento, non sarà presidiata da Commissari di percorso e sarà indicata da un cartello **a fondo rosso, con bandiera impugnata**.
- b. Il concorrente, una volta ricevuto un segnale di **"via libera"** dai Commissari di Percorso della prima postazione dovrà procedere immediatamente, senza fermarsi, verso la seconda postazione e prendere la partenza effettiva per la PM/AT dalla linea di **Zero spazio / Zero tempo corrispondente alla postazione stessa**. In corrispondenza di detta linea il concorrente dovrà cominciare il conteggio dello spazio e del tempo al fine di rispettare la media imposta assegnata per ogni Prova.
- c. Per consentire al concorrente di raggiungere la media ideale, non saranno previsti rilevamenti nel primo chilometro di percorso di ogni Prova.
- d. Nessun reclamo è ammesso per eventuali ostacoli, difficoltà o impedimenti che dovessero sopraggiungere nella percorrenza delle PM/AT: ciascun concorrente dovrà superarli con i propri mezzi e con le proprie capacità, pur nel rispetto delle norme del Codice della Strada.

#### 10.5. CONTROLLI TIMBRO (CT/PC)

Gli orari di apertura e chiusura dei CT/PC saranno comunicati dal Direttore di Gara. Ai CT/PC i Conducenti devono fermare le vetture per far apporre, nell'apposito spazio della Tabella di Marcia, il timbro di controllo o il "visto passare" la cui mancanza comporterà l'esclusione dalla classifica.

Tutti i CT/PC saranno segnalati con cartellonistica conforme ai modelli allegati al presente RPG (Allegato 5)

Le vetture che transitano ad un CT/PC in senso di marcia contrario o diverso da quello previsto dal Road Book saranno escluse dalla gara.

#### 10.6. ARRIVO

Il controllo di arrivo sarà collocato in località a Brescia e aperto alle ore 12:30 di sabato 17 giugno 2023.

Dopo il CO/TC di arrivo i Concorrenti dovranno proseguire, seguendo le istruzioni degli Ufficiali di Gara preposti, fino alla pedana di arrivo.

### 11. TEMPO MASSIMO

Un Equipaggio sarà considerato fuori tempo massimo:

- a) se transiterà ad un CO/TC con un ritardo superiore a 30 minuti primi;
- b) se accumulerà ritardi a più controlli complessivamente superiori a 60 minuti primi.

Ai CO/TC di partenza di ogni Tappa un Equipaggio sarà considerato fuori tempo massimo se transiterà con più di 15' di ritardo.

Gli orari di apertura e chiusura delle Prove Cronometrate/PC/TT, delle Prove di Media/PM/AT e dei Controlli a Timbro/CT/CP saranno comunicati dall'Organizzatore con apposita circolare informativa.

### 12. PENALITÀ E PROVVEDIMENTI DISCIPLINARI

#### 12.1. CONTROLLI ORARI (CO/TC)

- |   |                                      |
|---|--------------------------------------|
| • per ogni minuto primo o frazione di anticipo:   | 100 punti di penalizzazione negativi |
| • per i primi 2 minuti o frazione di ritardo:     | 25 punti di penalizzazione negativi  |
| • per ritardo oltre 2 minuti e fino a 5 minuti:   | 50 punti di penalizzazione negativi  |
| • per ritardo oltre 5 minuti e fino a 10 minuti:  | 100 punti di penalizzazione negativi |
| • per ritardo oltre 10 minuti e fino a 20 minuti: | 200 punti di penalizzazione negativi |

• per ritardo oltre i 20 e fino ai 30 minuti:	300 punti di penalizzazione negativi
• per ogni ritardo oltre il tempo massimo:	12.000 punti di penalizzazione negativi
<b>12.2. PROVE CRONOMETRATE (PC/TT)</b>	
• per ogni 1/100 di secondo di anticipo o di ritardo:	1 punto di penalizzazione negativo
<b>12.3. CONTROLLI SEGRETI DI TRANSITO</b>	
• per anticipo fino a 20 minuti:	320 punti di penalizzazione negativi
• per anticipo oltre 20 minuti:	12.000 punti di penalizzazione negativi
• per il 2° anticipo oltre i 20 minuti:	esclusione
<b>12.4. TABELLA DI MARCIA</b>	
• alterazione, manomissione o correzioni non avallate da Ufficiali di gara:	esclusione
• mancata annotazione ad un CO/TC:	12.000 punti di penalizzazione negativi
• mancanza di un timbro di controllo (CT/PC):	12.000 punti di penalizzazione negativi
• mancata restituzione al CO/TC di arrivo di Tappa:	Gara esclusione
<b>12.5. ALTRE PENALIZZAZIONI</b>	
• per rifiuto di partenza nell'ora e ordine stabilito:	100 punti di penalizzazione negativi
• per arresto della vettura in zona di controllo (fermo ruota):	100 punti di penalizzazione negativi
• per accesso non autorizzato dell'Equipaggio in zona di controllo (fatti salvi ulteriori provvedimenti):	300 punti di penalizzazione negativi
• per mancato transito o annotazione del tempo ad un qualsiasi controllo:	12.000 punti di penalizzazione negativi
• per sosta non autorizzata in zona di controllo:	12.000 punti di penalizzazione negativi
• per blocco del passaggio e/o danno agli altri equipaggi:	esclusione
• per comportamento antisportivo:	dall'ammonizione all'esclusione
• per passaggio ad un controllo in senso contrario o diverso:	esclusione
• per infrazione al Codice della Strada:	fino all'esclusione
• per irregolarità dei documenti in sede di verifica:	non ammissione
• per mancato rispetto degli orari di verifica:	fino alla non ammissione
• per mancata partenza sia della prima che della seconda tappa:	esclusione
• per aver fatto condurre la vettura da persona diversa dai membri dell'Equipaggio:	esclusione
• per mancanza di un numero di gara o di una targa di gara:	ammenda
• per mancanza di due o tutti i numeri di gara:	esclusione
• per mancata comunicazione del ritiro alla Direzione gara:	ammenda
• per mancata osservanza delle disposizioni relative alla sincronizzazione dei cronometri:	fino all'esclusione
• per comportamento non prudente di un membro dell'Equipaggio o di un'assistenza o di auto al seguito:	fino all'esclusione
• per essersi sporti dalla vettura in movimento:	fino all'esclusione
• mancato rispetto degli ordini degli Ufficiali di gara:	fino all'esclusione
• articolo 8.6 - prima infrazione:	1.000 punti di penalizzazione negativi
• articolo 8.6 - seconda infrazione:	12.000 punti di penalizzazione negativi
• per infrazioni alle norme sulla pubblicità delle vetture in gara:	12.000 punti di penalizzazioni negativi

## 13. CLASSIFICHE-RECLAMI-APPELLI

### 13.1. CLASSIFICHE PREVISTE

Saranno redatte le seguenti classifiche:

- a) generale;
- b) di raggruppamento;
- c) speciali:
  - c1) per penalità;
  - c2) per equipaggi interamente femminili;
  - c3) per nazioni aventi almeno dieci (10) Equipaggi partenti, compilata considerando la somma dei 3 migliori risultati individuali desunti della classifica generale – Italia esclusa;
  - c4) per Equipaggi e vetture iscritti da Forze Armate;
  - c5) "Sponsor Team" compilata sommando i punteggi individuali della classifica generale ottenuti dai migliori tre (3) equipaggi facenti parte di ogni Sponsor Team;
  - c6) "Guest Car"

### 13.2. COMPILAZIONE E PUBBLICAZIONE DELLE CLASSIFICHE

Le classifiche saranno redatte sulla base dei punti realizzati da ciascun equipaggio nelle PC/TT, nelle PM/AT, nei CO/TC e calcolati in base alla "tabella punteggi" (Allegati 7 e 8) ed al coefficiente assegnato a ciascuna vettura (Allegato 6), dedotti tutti gli eventuali punti di penalizzazione negativi.

Non sono previsti "scarti".

L'Equipaggio che avrà ottenuto il maggior numero di punti sarà proclamato vincitore.

In caso di ex-aequo nella classifica finale, il miglior piazzamento sarà attribuito a Equipaggi/o che hanno/ha realizzato il minor numero di penalità, non punti, nel corso della gara.

Non saranno classificati gli Equipaggi che non transiteranno o non consegneranno la Tabella di Marcia al CO/TC di arrivo finale (arrivo Tappa 5).

Le classifiche saranno esposte come da Programma.

### 13.3. RECLAMI E APPELLI

I reclami e gli appelli dovranno essere presentati nei modi e nei termini stabiliti dal Regolamento Nazionale Sportivo che i Concorrenti dichiarano espressamente di conoscere ed accettare.

Per ogni reclamo il deposito cauzionale è di € 350,00

Per ogni appello il deposito cauzionale è di € 3.000,00

### 13.4. TERMINI DI PRESENTAZIONE DEI RECLAMI O DELLE RICHIESTE DI VERIFICA TEMPI

Le classifiche compilate alla fine delle Tappe 1, 2 e 3 sono da considerare definitive negli elementi impiegati per la loro compilazione. Dette classifiche saranno pubblicate trenta (30) minuti prima della partenza di ogni Tappa: i concorrenti potranno proporre reclamo (inclusa richiesta di verifica tempi) contro le classifiche pubblicate fino al momento della loro partenza individuale presentando, per iscritto, le ragioni del contendere agli Ufficiali di Gara (Addetti alle Relazioni con i Concorrenti) presenti alla partenza.

## 14. PREMI

La Gara sarà dotata dei seguenti premi d'onore:

- per i primi trenta (30) Equipaggi della classifica generale: premi per entrambi i componenti l'Equipaggio;
- per i primi tre (3) Equipaggi delle classifiche di ogni raggruppamento: premi per entrambi i componenti l'Equipaggio;
- per i primi tre (3) Equipaggi classificati della classifica per Equipaggi interamente femminili (classifica c2): premi per entrambi i componenti l'Equipaggio;
- per i primi classificati della classifica per nazioni (classifica c3): un premio per la prima, un per la seconda e un premio per la terza nazione classificata;
- per i primi classificati delle altre classifiche speciali:
  - classifica per penalità (classifica c1): premi per entrambi i componenti l'Equipaggio;
  - classifica per Forze Armate (classifica c4): premi per entrambi i componenti l'Equipaggio;
  - classifica per Sponsor Team (classifica c5): un premio singolo, al primo classificato;
  - classifica per Guest Car (classifica c6): un premio singolo, al primo classificato.

I premi non sono tra loro cumulabili, pertanto ai vincitori di più classifiche verrà assegnato solo il premio della classifica più rilevante.

Gli Equipaggi che non si presenteranno alla premiazione perderanno il diritto ai premi loro assegnati senza che la classifica sia modificata.

## 15. DISPOSIZIONI GENERALI

### 15.1. RESPONSABILITÀ

Per il fatto stesso dell'iscrizione alla Gara, ciascun Concorrente dichiara e garantisce:

- di riconoscere ed accettare le disposizioni del Regolamento Nazionale Sportivo (e suoi Regolamenti di Settore) e del presente RPG, impegnandosi a rispettarle e a farle rispettare;
- di far sottoscrivere per accettazione, sotto la sua diretta responsabilità, ai suoi Conducenti, personale addetto ai propri mezzi di assistenza, suoi dipendenti e incaricati il presente RPG che dagli stessi dovrà essere strettamente osservato;

- di ritenere sollevati l'Automobile Club d'Italia, l'ACI Sport, l'ACI Brescia, l'Organizzatore 1000 Miglia S.r.l. e tutte le persone addette all'organizzazione, così come gli Automobile Club, gli Enti Locali coinvolti comunque interessati dalla gara, gli Ufficiali di gara ed i proprietari dei percorsi dove si svolge la gara da ogni responsabilità circa eventuali danni da sinistri stradali occorsi ad esso concorrente, suoi conduttori, navigatori, dipendenti e incaricati o cose, oppure prodotti o causati a terzi o cose da esso concorrente, suoi conduttori, navigatori, dipendenti e incaricati.

### **15.2. CONTROVERSIE**

I Concorrenti si impegnano a risolvere qualsiasi controversia di natura patrimoniale che potesse insorgere per fatti derivanti dalla applicazione e/o interpretazione del presente RPG e dallo svolgimento della Gara mediante l'arbitrato sportivo previsto dagli articoli 236 e seguenti del Regolamento Sportivo Nazionale e dal Regolamento di Giustizia Sportiva ACI per le controversie di natura sportiva occorse durante la Gara. Sono espressamente escluse dall'arbitrato sportivo tutte le controversie di natura tecnica e disciplinare decise in via definitiva dall'Organizzatore e/o dai propri organi che abbiano dato luogo a provvedimenti di penalizzazione o esclusione dalle classifiche di Gara ovvero a sanzioni di natura pecuniaria;

### **15.3. PUBBLICITÀ**

Nessuna forma di pubblicità può figurare sulla vettura, a meno che questa non sia espressamente prevista dall'Organizzatore secondo quanto verrà comunicato da apposita circolare informativa, nel rispetto di quanto previsto dalla vigente normativa ACI Sport.

Ai Concorrenti le cui vetture siano state inserite dagli Sponsor negli "Sponsor Team", è consentito apporre su ogni fiancata delle vetture un logo o una scritta aventi una dimensione massima di cm. 10 x 20 o superficie equivalente.

Il logo o la scritta ammessi potranno riprendere il marchio commerciale dello Sponsor stesso e potranno comparire sulle vetture appartenenti ad ogni citato "Sponsor Team" e saranno comunque sottoposti ad autorizzazione preventiva dell'Organizzatore.

Il numero di vetture autorizzate, per ogni Sponsor, sarà determinato dagli accordi sottoscritti fra l'Organizzatore e lo Sponsor stesso. Per ottenere l'autorizzazione dell'Organizzatore ogni Sponsor interessato dovrà sottoporre la grafica predisposta e comunicare quali vetture faranno parte del suo "Sponsor Team" inviando la sua richiesta via e-mail, entro e non oltre il 18 maggio 2023, al seguente indirizzo: [participants@1000miglia.it](mailto:participants@1000miglia.it).

I nomi dei componenti l'Equipaggio possono essere scritti su ciascuna fiancata della vettura nelle dimensioni massime di cm. 10 x 40 per fiancata.

Uno stemma di Club, non avente per oggetto (in tutto o in parte) fini pubblicitari, può apparire in ogni fiancata occupando uno spazio massimo di cm. 10x10, per fiancata o superficie equivalente.

È accettata la livrea originale per ciò che riguarda gli stemmi identificativi, anche se comportano della pubblicità, limitatamente però a quanto originariamente utilizzato per quella specifica vettura, identificata con il numero di telaio.

Qualsiasi forma pubblicitaria che non rispondesse a quanto indicato nel presente articolo verrà fatta rimuovere dall'Organizzatore e/o dagli Ufficiali di Gara che effettueranno controlli sia prima che durante la gara.

L'infrazione alle norme del presente articolo verrà sanzionata con 12.000 punti di penalizzazione negativi. Agli Equipaggi che verranno trovati inadempienti alle disposizioni sopra esposte verrà negata la partecipazione a future edizioni della manifestazione. L'Organizzatore si riserva di addebitare all'Equipaggio trasgressore eventuali danni derivanti dalla contravvenzione al presente articolo.

I Concorrenti accettano pertanto di assumersi l'obbligo di risarcire ogni danno patito dall'Organizzatore e da terzi in genere, manlevando lo stesso da ogni responsabilità, per ogni e qualsiasi responsabilità e/o danno conseguente alla violazione del divieto che precede.

### **15.4. PLACCHE DEI NUMERI DI GARA**

Tutti i numeri di Gara (placche) consegnati dall'Organizzatore al Concorrente, dovranno essere applicati sulla vettura da Gara. La constatazione della presenza di una delle placche dei numeri di Gara consegnati su veicolo diverso dalla vettura di Gara comporterà una penalità che potrà arrivare fino all'immediata esclusione dalla Gara della vettura stessa.

### **15.5. ALTRE PLACCHE PREVISTE DALL'ORGANIZZATORE**

Tutte le vetture con applicate placche dei numeri di gara dell'evento 1000 MIGLIA 2023, recanti le diciture di funzione:

- Numero di gara 500
- Numero di gara 1000
- ORGANIZATION
- MEDIA
- MEDIA PARTNER
- SPONSOR e SPONSOR GUEST
- FRIENDS
- CHARITY
- GUEST CAR

facenti parte del convoglio di gara e anche autorizzate al transito su strade temporaneamente chiuse al traffico ordinario sono vetture, ed equipaggi, non in gara e circolano sempre sotto la responsabilità dei loro proprietari e conducenti.

## 16. ASSICURAZIONE

L'Organizzatore aderisce alla vigente normativa sportiva in materia di assicurazione: la Gara è coperta dalla Polizza di assicurazione RC prevista dall'articolo 56 del RNS ACI Sport.

L'Organizzatore, preso atto che detta Polizza di assicurazione RC risponde ai canoni previsti dall'art. 124 del Codice delle Assicurazioni, con i massimali minimi di legge, integra i massimali stessi come di seguito indicato, per tipologia di rischio:

- a) massimali assicurati RCT - Rischio contro Terzi
  - € 25.000.000,00 per sinistro, con il limite di:
    - i. € 25.000.000,00 per danni a persone, indipendentemente dal numero delle persone coinvolte;
    - ii. € 25.000.000,00 per danni ad animali e cose;
- b) massimali assicurati RCO - Rischi Organizzatore
  - € 25.000.000,00 per sinistro;
  - € 25.000.000,00 per persona.

Tale polizza non solleva i Concorrenti ed i Conducenti da qualsiasi responsabilità in cui possano eventualmente incorrere al di fuori dell'oggetto dell'assicurazione e di ulteriori condizioni generali e speciali di polizza come pubblicate sul sito federale e comunque richiedibili alla Compagnia di Assicurazioni.

L'assicurazione RC dell'Organizzatore sarà operativa, relativamente ad ogni Concorrente, dal momento del completamento della sua verifica amministrativa e cesserà al momento dell'arrivo o al momento della chiusura del Controllo Orario successivo a quello in cui il concorrente si sia ritirato.

## 17. ALLEGATI

I seguenti allegati fanno parte integrante del presente regolamento particolare di gara:

- **ALLEGATO 1:** Fac-simile Certificato Medico per attività sportiva non agonistica
- **ALLEGATO 2:** Posizionamento Numeri di Gara sulle vetture
- **ALLEGATO 3:** Tabella delle Distanze e dei Tempi (la TDT sarà diffusa contestualmente Road Book)
- **ALLEGATO 4:** Mappe del percorso di gara (la mappa del percorso di gara potrà essere soggetta a variazioni)
- **ALLEGATO 5:** Cartellonistica dei Controlli
- **ALLEGATO 6:** Tabella dei Coefficienti
- **ALLEGATO 7:** Tabella dei punteggi per le Prove Cronometrate (PC/TT)
- **ALLEGATO 8:** Tabella dei punteggi per le Prove di Media (PM/AT)

Regolamento Particolare di Gara del Grande Evento per auto storiche del 11 al 17 giugno 2023 denominato 1000 MIGLIA 2023

Il LEGALE RAPPRESENTANTE dichiara di avere/~~non avere~~ apportato modifiche al Regolamento Particolare tipo predisposto dall'ACI; ~~ogni variazione è stata evidenziata con carattere in grassetto.~~

Il Direttore di Gara  
(per presa visione e accettazione dell'incarico)

Lucio DE MORI \_\_\_\_\_ f.to \_\_\_\_\_

Il legale rappresentante dell'Ente Organizzatore

Alberto PIANTONI \_\_\_\_\_ f.to \_\_\_\_\_

Per la Delegazione Regionale

Alessandro TIBILETTI \_\_\_\_\_ f.to \_\_\_\_\_

VISTO SI APPROVA  
IL SEGRETARIO DEGLI ORGANI SPORTIVI ACI  
Marco FERRARI

\_\_\_\_\_

Il presente RPG è stato approvato in data \_\_\_\_\_ con numero di approvazione **AS** \_\_\_\_\_.

**Certificato di idoneità alla pratica di attività sportiva di tipo non agonistico**  
**Certificat d'aptitude à la pratique d'un sport non professionnel**  
**Medical certificate for non-competitive sport activity**

Sig. - Sig.ra \ Mons. - Mme \ Mr. - Mrs : \_\_\_\_\_

nato - nata a \ né à \ born in: \_\_\_\_\_

il \ le \ on: \_\_\_\_\_

indirizzo \ adresse \ address : \_\_\_\_\_

\_\_\_\_\_

\_\_\_\_\_

Il soggetto, sulla base della visita medica da me effettuata, dei valori pressione arteriosa rilevati, nonché dal referto del tracciato ECG eseguito in data \_\_\_\_\_ non presenta controindicazioni in atto alla pratica di attività sportiva non agonistica. (legge 125, art.4, comma 10s and DMS del 8.8.2014)

Based on a physical examination, including blood pressure readings, and from the results of the ECG test, carried out on \_\_\_\_\_ I hereby declare my client is in good health and fit to practice non-competitive sport activities (Italian law 125, art.4 comma 10s and DMS from 8.8.2014)

Sur la base d'un examen médical réalisé par mes soins, des valeurs de la pression artérielle relevées ainsi que du résultat du test ECG effectué le \_\_\_\_\_ le patient ne présente pas de contre-indication à la pratique d'activités sportives non professionnels (loi Italienne 125, art4, comma 10s et le DMS du 8.8.14).

*Il presente certificato ha validità annuale dalla data del rilascio*  
*Ce certificat est valable 1 an*  
*This certificate is valid for a period of one year*

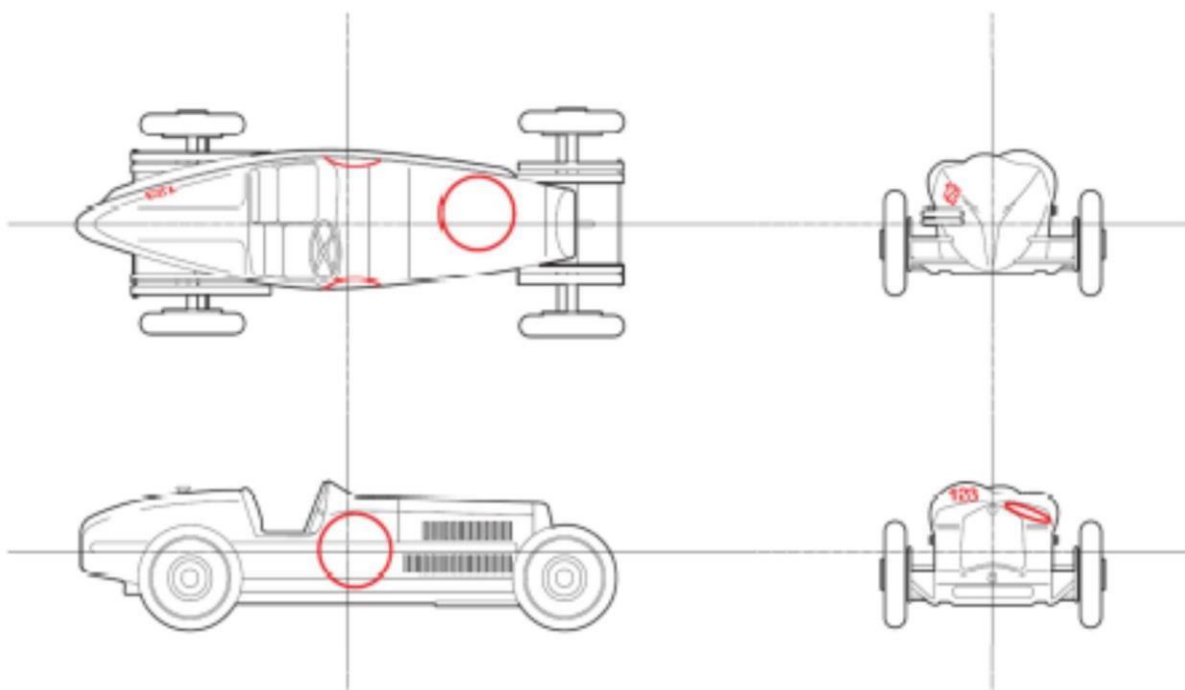
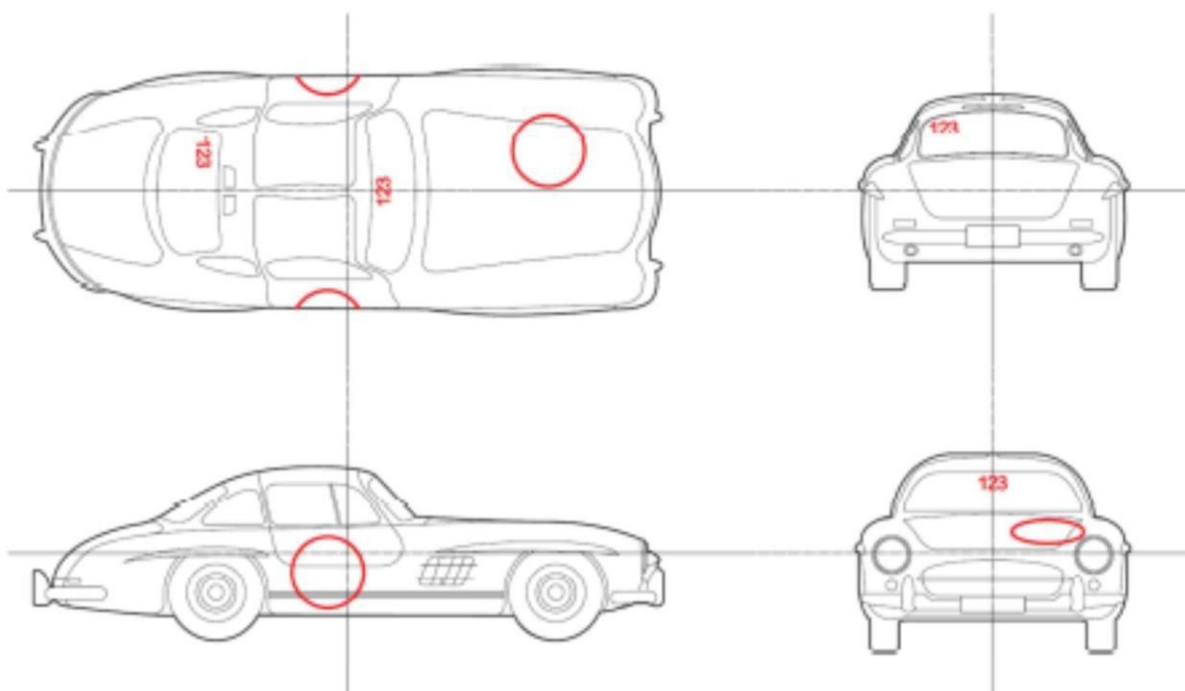
*Luogo | Lieu | Issued in: \_\_\_\_\_ il | le | on: \_\_\_\_\_*

**Il Medico \ le Medecin \ the Doctor** (*firma e timbro - signature et tampon - signature and stamp*):

\_\_\_\_\_



**Allegato 2: Posizionamento Numeri di Gara sulle vetture**  
**Attachment 2: Positioning of Race Numbers on the cars**

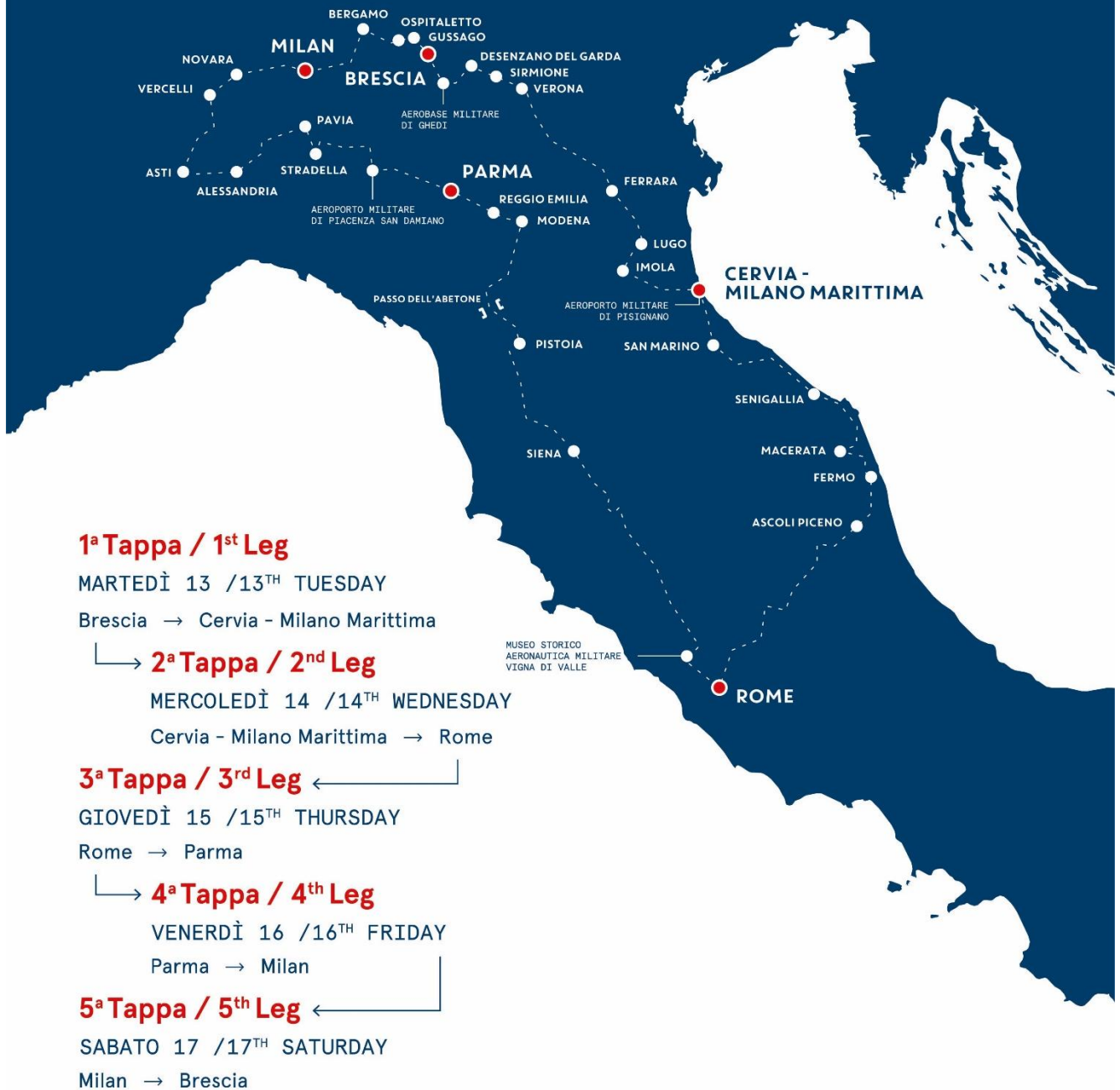


**Allegato 3: Tabella delle Distanze e dei Tempi (distribuita con il Road-Book)**  
**Attachment 3: Itinerary table**

**Allegato 4: Mappa del Percorso di Gara**  
**Attachment 4: Maps of the route**

1000  
MIGLIA  
2023

13 - 17 GIUGNO /  
JUNE 2023



DISCOVER MORE  
1000miglia.it



1000MIGLIA



**Allegato 5: Cartellonistica dei controlli**  
**Attachment 5: Control Signs**

**CARTELLI DEI CONTROLLI - CONTROL SIGNS**

	INIZIO ZONA CONTROLLO • CONTROL AREA START	CONTROLLO • CONTROL	FINE ZONA CONTROLLO • CONTROL AREA END		INIZIO ZONA CONTROLLO • CONTROL AREA START	CONTROLLO • CONTROL	FINE ZONA CONTROLLO • CONTROL AREA END		
<b>CO / TC*</b>				<b>CT / PC**</b>					
	GIALLO/YELLOW mt 25 circa - approx.	ROSSO/RED mt 25 circa - approx.	BEIGE mt 25 circa - approx.		GIALLO/YELLOW mt 25 circa - approx.	ROSSO/RED mt 25 circa - approx.	BEIGE mt 25 circa - approx.		
<b>PC***</b> SINGOLE O CONCATENATE LUNGHEZZA INFERIORE / UGUALE A 300 MT.				<b>PC***</b> SINGOLE O CONCATENATE LUNGHEZZA INFERIORE / UGUALE A 300 MT.					
								INIZIO PC • START TT	INIZIO PC • END / START TT
	GIALLO/YELLOW mt 25 circa - approx.	ROSSO/RED mt 25 circa - approx.	BEIGE mt 25 ca - approx.		lunghezza inferiore/uguale - length inferior/equal to 300mt.	lunghezza inferiore/uguale - length inferior/equal to 300mt.	GIALLO/YELLOW mt 25 circa - approx.	ROSSO/RED mt 25 circa - approx.	BEIGE mt 25 circa - approx.
<b>TT****</b> SINGLE OR CONNECTED LENGTH SUPERIOR TO 300 MT.				<b>TT****</b> SINGLE OR CONNECTED LENGTH SUPERIOR TO 300 MT.					
								INIZIO PC • START TT	INIZIO PC • END / START TT
	GIALLO/YELLOW mt 25 circa - approx.	ROSSO/RED mt 25 circa - approx.	BEIGE mt 25 ca - approx.		lunghezza inferiore/uguale - length inferior/equal to 300mt.	lunghezza inferiore/uguale - length inferior/equal to 300mt.	GIALLO/YELLOW mt 25 circa - approx.	ROSSO/RED mt 25 circa - approx.	BEIGE mt 25 circa - approx.
<b>PC***</b> SINGOLE O CONCATENATE LUNGHEZZA SUPERIORE A 300 MT.				<b>PC***</b> SINGOLE O CONCATENATE LUNGHEZZA SUPERIORE A 300 MT.					
								INIZIO PC • START TT	INIZIO PC • END / START TT
	GIALLO/YELLOW mt 25 circa - approx.	ROSSO/RED mt 25 circa - approx.	BEIGE mt 25 ca - approx.		lunghezza inferiore/uguale - length inferior/equal to 300mt.	lunghezza inferiore/uguale - length inferior/equal to 300mt.	GIALLO/YELLOW mt 25 circa - approx.	ROSSO/RED mt 25 circa - approx.	BEIGE mt 25 circa - approx.
<b>PM</b> PROVA DI MEDIA CON UNO O PIU' CONTROLLI SEGRETI				<b>PM</b> PROVA DI MEDIA CON UNO O PIU' CONTROLLI SEGRETI					
								INIZIO PC • START TT	INIZIO PC • END / START TT
	GIALLO/YELLOW mt 25 circa - approx.	ROSSO/RED mt 25 circa - approx.	BEIGE mt 25 ca - approx.		lunghezza inferiore/uguale - length inferior/equal to 300mt.	lunghezza inferiore/uguale - length inferior/equal to 300mt.	GIALLO/YELLOW mt 25 circa - approx.	ROSSO/RED mt 25 circa - approx.	BEIGE mt 25 circa - approx.
<b>AT</b> AVERAGE TEST WITH ONE OR MORE SECRET CONTROLS				<b>AT</b> AVERAGE TEST WITH ONE OR MORE SECRET CONTROLS					
								INIZIO PC • START TT	INIZIO PC • END / START TT
	GIALLO/YELLOW mt 25 circa - approx.	ROSSO/RED mt 25 circa - approx.	BEIGE mt 25 ca - approx.		lunghezza inferiore/uguale - length inferior/equal to 300mt.	lunghezza inferiore/uguale - length inferior/equal to 300mt.	GIALLO/YELLOW mt 25 circa - approx.	ROSSO/RED mt 25 circa - approx.	BEIGE mt 25 circa - approx.
				<b>LIMITE DELL'ESTENSIONE DELLA PM - LIMIT AT EXTENTION</b>					
				estensione della prova di media / extention of average test					
				ROAD BOOK SYMBOL					

**\*Ai Controlli Orari NON SEGUITI da Start Prova Cronometrata**

Le vetture sono autorizzate ad entrare nella zona di controllo (tra il cartello giallo e quello rosso di controllo) nel minuto che precede il loro minuto teorico di transito (solo se la zona è già stata liberata dalle vetture che precedono) oppure nel loro minuto teorico di transito e devono consegnare la tabella di marcia al cronometrista, per l'annotazione dell'orario di transito. I membri dell'equipaggio sono autorizzati a rimanere a bordo della vettura.

**\*\*Ai Controlli Timbro**

I membri dell'equipaggio devono rimanere a bordo della vettura e consegnare al commissario la tabella di marcia, per l'apposizione del timbro, senza iscrizione dell'orario di transito; la sosta nella zona deve essere limitata all'operazione di timbratura.

**\*\*\*Nelle Prove Cronometrate**

Tra il cartello giallo di inizio ed il cartello beige di fine zona controllo è vietato l'arresto (fermo vettura/fermo ruote) e la sosta della vettura.

**\*At the Time Controls NOT FOLLOWED by Start Time Trials**

The cars are authorized to enter the control area (between the yellow and red control sign) in the minute preceding their theoretical transit minute (only if the area has already been freed from the cars ahead) or during their theoretical transit minute and must hand in the time card to the timekeeper, in order for him to note down the transit time. Crew members are allowed to remain on board the car.

**\*\*During the Time Trials**

Between the yellow sign at the beginning and the beige sign at the end of the control area, it is forbidden to stop (vehicle stopped/wheels stopped) and park the car.

**\*\*\*At the Stamp Controls**

The crew members must remain on board the car and hand in the time card to the Marshal, where he will put the stamp, without inscription of the transit time; parking in the area must be limited only to the stamping operation.

## Allegato 6: Tabella dei Coefficienti – Attachment 6: Coefficient table



### TABELLA COEFFICIENTI / COEFFICIENTS LIST

➔ In **ROSSO** sono riportate le vetture che hanno vinto un'edizione della 1000 Miglia dal 1927 al 1957.

**RED** shows cars that have won an edition of the Mille Miglia from 1927 to 1957.

➔ **WOA** - Winner Overall: tutte le vincitrici assolute hanno coefficiente 1,80. *All the overall race winners have a coefficient of 1.80.*

➔ Vincitrici di Classe / Class Winner: alle vetture vincitrici di Classe o Categoria in una edizione delle 1000 Miglia 1927/1957 viene aggiunto al coefficiente il "Fattore MM", pari a + **0,05**.

The "MM Factor", equal to + **0.05**, is added to the winning cars of Class or Category in an edition of the 1000 Miglia 1927/1957.

	MARCA MARQUE	MODELLO MODEL	COEFF. Multiplier	CALCULATION FACTOR						WINNER FACTOR
				PERIOD	CLASS	CAT.	PERIOD	CLASS	CAT.	
1	A.L.F.	Ardea 750 barchetta	1,35	1950-1952	<750	S	0,15	0	0,20	0
2	A.L.F.	Ardea 750 siluro	1,35	1950-1952	<750	S	0,15	0	0,20	0
3	A.L.F.	Ardea 750 spider	1,40	1947-1949	<750	S	0,20	0	0,20	0
4	A.L.F.	S.I.A.T.A. TC motore Ardea 750	1,30	1953-1957	<750	S	0,10	0	0,20	0
5	A.S.G.	SVA - Giannini 750	1,35	1950-1952	<750	S	0,15	0	0,20	0
6	ABARTH	600 FIAT	1,10	1953-1957	<750	T	0,10	0	0	0
7	ABARTH	750 Vignale	1,20	1953-1957	<750	GT	0,10	0	0,10	0
8	ABARTH	Cisitalia 204	1,65	1947-1949	<1100	SC	0,20	0,10	0,35	0
9	ABARTH	Cisitalia 204 A	1,60	1950-1952	<1100	SC	0,15	0,10	0,35	0
10	ABARTH	Cisitalia 204 A siluro	1,65	1947-1949	<1100	SC	0,20	0,10	0,35	0
11	ABARTH	Cisitalia 204 A spider	1,60	1950-1952	<1100	SC	0,15	0,10	0,35	0
12	ABARTH	Cisitalia 205 berlina Vignale	1,60	1950-1952	<1100	SC	0,15	0,10	0,35	0
13	ABARTH	FIAT 1100 S	1,60	1950-1952	<1100	SC	0,15	0,10	0,35	0
14	ABARTH	FIAT 1400 berlina Touring	1,40	1950-1952	>1101	GT	0,15	0,15	0,10	0
15	ABARTH	FIAT 750 Berlina	1,25	1953-1957	<750	GT	0,10	0	0,10	0,05
16	ABARTH	FIAT 750 Berlina Zagato	1,25	1953-1957	<750	GT	0,10	0	0,10	0,05
17	A.C.	Ace	1,40	1953-1957	>1101	SP	0,10	0,15	0,15	0
18	A.C.	Aceca Bristol Coupé	1,35	1953-1957	>1101	GT	0,10	0,15	0,10	0
19	ALA D'ORO	Stanguellini FIAT 1100 spider	1,50	1947-1949	<1100	S	0,20	0,10	0,20	0
20	ALCA	Volpe 124 cm3	1,40	1947-1949	<750	S	0,20	0	0,20	0
21	ALFA ROMEO	RL SS torpedo Zagato	1,70	1927-1929	>1101	S	0,35	0,15	0,20	0
22	ALFA ROMEO	RL SS torpedo	1,70	1927-1929	>1101	S	0,35	0,15	0,20	0
23	ALFA ROMEO	6C 1500	1,45	1930-1934	>1101	T	0,30	0,15	0	0
24	ALFA ROMEO	6C 1500 S	1,70	1927-1929	>1101	S	0,35	0,15	0,20	0
25	ALFA ROMEO	6C 1500 Sport Spider Zagato (winner 1928)	1,80	1927-1929	>1101	SS	0,35	0,15	0,25	WOA
26	ALFA ROMEO	6C 1500 SS	1,80	1927-1929	>1101	SS	0,35	0,15	0,25	0,05
27	ALFA ROMEO	6C 1500 MMS	1,80	1927-1929	>1101	SS	0,35	0,15	0,25	0,05
28	ALFA ROMEO	6C 1500 SS siluro Ghia	1,75	1927-1929	>1101	SS	0,35	0,15	0,25	0
29	ALFA ROMEO	6C 1500 SS	1,75	1930-1934	>1101	SS	0,30	0,15	0,25	0,05
30	ALFA ROMEO	6C 1500 SS spider Brianza	1,70	1930-1934	>1101	SS	0,30	0,15	0,25	0
31	ALFA ROMEO	6C 1500 SS spider Campari & Sorniotti	1,70	1930-1934	>1101	SS	0,30	0,15	0,25	0
32	ALFA ROMEO	6C 1500 SS spider Carr. Sport	1,70	1930-1934	>1101	SS	0,30	0,15	0,25	0
33	ALFA ROMEO	6C 1500 SS spider Ghia	1,70	1930-1934	>1101	SS	0,30	0,15	0,25	0
34	ALFA ROMEO	6C 1500 Gran Sport	1,75	1930-1934	>1101	SS	0,30	0,15	0,25	0,05

	MARCA MARQUE	MODELLO MODEL	COEFF. Multiplier	CALCULATION FACTOR						WINNER FACTOR
				PERIOD	CLASS	CAT.	PERIOD	CLASS	CAT.	
35	ALFA ROMEO	6C 1750 SS (winner 1929)	1,80	1927-1929	>1101	SS	0,35	0,15	0,25	WOA
36	ALFA ROMEO	6C 1750 GS Spider Zagato (winner 1930)	1,80	1930-1934	>1101	SS	0,30	0,15	0,25	WOA
37	ALFA ROMEO	6C 1750	1,45	1930-1934	>1101	T	0,30	0,15	0	0
38	ALFA ROMEO	6C 1750 GS	1,70	1930-1934	>1101	SS	0,30	0,15	0,25	0
39	ALFA ROMEO	6C 1750 GS a gasogeno	1,65	1930-1934	>1101	S	0,30	0,15	0,20	0
40	ALFA ROMEO	6C 1750 GT	1,60	1930-1934	>1101	GT	0,30	0,15	0,10	0,05
41	ALFA ROMEO	6C 1750 GT berlina Touring	1,55	1930-1934	>1101	GT	0,30	0,15	0,10	0
42	ALFA ROMEO	6C 1750 GT cabriolet Castagna	1,55	1930-1934	>1101	GT	0,30	0,15	0,10	0
43	ALFA ROMEO	6C 1750 S	1,60	1927-1929	>1101	GT	0,35	0,15	0,10	0
44	ALFA ROMEO	6C 1750 S torpedo	1,55	1930-1934	>1101	GT	0,30	0,15	0,10	0
45	ALFA ROMEO	6C 1750 S	1,60	1930-1934	>1101	GT	0,30	0,15	0,10	0,05
46	ALFA ROMEO	6C 1750 GS spider Brianza	1,70	1930-1934	>1101	SS	0,30	0,15	0,25	0
47	ALFA ROMEO	6C 1900	1,40	1935-1940	>1101	T	0,25	0,15	0	0
48	ALFA ROMEO	6C 2300	1,55	1935-1940	>1101	SP	0,25	0,15	0,15	0
49	ALFA ROMEO	6C 2300 B berlina	1,55	1935-1940	>1101	SP	0,25	0,15	0,15	0
50	ALFA ROMEO	6C 2300 B MM berlina Ghia	1,55	1935-1940	>1101	SP	0,25	0,15	0,15	0
51	ALFA ROMEO	6C 2300 B MM berlina Touring	1,60	1935-1940	>1101	SP	0,25	0,15	0,15	0,05
52	ALFA ROMEO	6C 2300 B motore 2500 SS	1,60	1935-1940	>1101	S	0,25	0,15	0,20	0
53	ALFA ROMEO	6C 2300 B MM spider Touring	1,65	1935-1940	>1101	S	0,25	0,15	0,20	0,05
54	ALFA ROMEO	6C 2300 GT berlina	1,50	1935-1940	>1101	GT	0,25	0,15	0,10	0
55	ALFA ROMEO	6C 2300 GT spider	1,50	1935-1940	>1101	GT	0,25	0,15	0,10	0
56	ALFA ROMEO	6C 2300 Pescara Touring	1,50	1935-1940	>1101	GT	0,25	0,15	0,10	0
57	ALFA ROMEO	6C 2300 Pescara berlina Touring	1,60	1935-1940	>1101	SP	0,25	0,15	0,15	0,05
58	ALFA ROMEO	6C 2300 Pescara spider	1,50	1935-1940	>1101	GT	0,25	0,15	0,10	0
59	ALFA ROMEO	6C 2300 Pescara spider Zagato	1,50	1935-1940	>1101	GT	0,25	0,15	0,10	0
60	ALFA ROMEO	6C 2300 Pescara Sport Spider Touring	1,60	1935-1940	>1101	S	0,25	0,15	0,20	0
61	ALFA ROMEO	6C 2500	1,60	1935-1940	>1101	S	0,25	0,15	0,20	0
62	ALFA ROMEO	6C 2500 SS spider Touring corsa	1,70	1935-1940	>1101	SS	0,25	0,15	0,25	0,05
63	ALFA ROMEO	6C 2500 SS spider corsa	1,65	1935-1940	>1101	SS	0,25	0,15	0,25	0
64	ALFA ROMEO	6C 2500 SS spider Albanesi	1,55	1947-1949	>1101	S	0,20	0,15	0,20	0
65	ALFA ROMEO	6C 2500 SS spider	1,55	1947-1949	>1101	S	0,20	0,15	0,20	0
66	ALFA ROMEO	6C 2500 SS spider Pinin Farina	1,55	1947-1949	>1101	S	0,20	0,15	0,20	0
67	ALFA ROMEO	6C 2500 SS Spider Colli	1,65	1947-1949	>1101	SS	0,20	0,15	0,25	0,05
68	ALFA ROMEO	6C 2500 SS coupé Touring	1,55	1947-1949	>1101	S	0,20	0,15	0,20	0
69	ALFA ROMEO	6C 2500 berlina	1,35	1947-1949	>1101	T	0,20	0,15	0	0
70	ALFA ROMEO	6C 2500 S cabriolet Pinin Farina	1,45	1947-1949	>1101	GT	0,20	0,15	0,10	0
71	ALFA ROMEO	6C 2500 SS "torpedino Brescia"	1,55	1947-1949	>1101	S	0,20	0,15	0,20	0
72	ALFA ROMEO	6C 2500 SS cabriolet Pinin Farina	1,55	1947-1949	>1101	S	0,20	0,15	0,20	0
73	ALFA ROMEO	6C 2500 Competizione	1,65	1947-1949	>1101	SS	0,20	0,15	0,25	0,05
74	ALFA ROMEO	6C 2500 Freccia Oro	1,40	1950-1952	>1101	T	0,20	0,15	0	0,05
75	ALFA ROMEO	6C 3000 C50 berlina Touring	1,65	1950-1952	>1101	SC	0,15	0,15	0,35	0
76	ALFA ROMEO	6C 2500 SS	1,55	1950-1952	>1101	S	0,15	0,15	0,20	0,05
77	ALFA ROMEO	6C 2500 S cabriolet Touring	1,40	1950-1952	>1101	GT	0,15	0,15	0,10	0
78	ALFA ROMEO	6C 3000 CM berlina Colli	1,60	1953-1957	>1101	SC	0,10	0,15	0,35	0
79	ALFA ROMEO	8C 2300 spider	1,70	1930-1934	>1101	SS	0,30	0,15	0,25	0
80	ALFA ROMEO	8C 2300	1,70	1930-1934	>1101	SS	0,30	0,15	0,25	0
81	ALFA ROMEO	8C 2300 Spider Touring (winner 1932)	1,80	1930-1934	>1101	SS	0,30	0,15	0,25	WOA
82	ALFA ROMEO	8C 2300 MM Spider Zagato (winner 1933)	1,80	1930-1934	>1101	SS	0,30	0,15	0,25	WOA

	MARCA MARQUE	MODELLO MODEL	COEFF. Multiplier	CALCULATION FACTOR						WINNER FACTOR
				PERIOD	CLASS	CAT.	PERIOD	CLASS	CAT.	
83	ALFA ROMEO	8C 2300 Monza	1,70	1930-1934	>1101	SS	0,30	0,15	0,25	0
84	ALFA ROMEO	8C 2300 spider Castagna	1,70	1930-1934	>1101	SS	0,30	0,15	0,25	0
85	ALFA ROMEO	8C 2600 Monza (winner 1934)	1,80	1930-1934	>1101	SS	0,30	0,15	0,25	WOA
86	ALFA ROMEO	8C 2600 Monza spider Brianza	1,70	1930-1934	>1101	SS	0,30	0,15	0,25	0
87	ALFA ROMEO	Tipo B 2900 "P3" (winner 1935)	1,80	1935-1940	>1101	SS	0,25	0,15	0,25	WOA
88	ALFA ROMEO	B 2900	1,65	1935-1940	>1101	SS	0,25	0,15	0,25	0
89	ALFA ROMEO	8C 2900 A (winner 1936 - 1937)	1,80	1935-1940	>1101	SS	0,25	0,15	0,25	WOA
90	ALFA ROMEO	8C 2900 B MM (winner 1938)	1,80	1935-1940	>1101	SS	0,25	0,15	0,25	WOA
91	ALFA ROMEO	8C 2900 B [senza compressore] Berlinetta (winner 1947)	1,80	1935-1940	>1101	SS	0,25	0,15	0,25	WOA
92	ALFA ROMEO	8C 2900 B MM spider Touring	1,65	1935-1940	>1101	SS	0,25	0,15	0,25	0
93	ALFA ROMEO	1900 e 1900 TI	1,35	1950-1952	>1101	T	0,15	0,15	0	0,05
94	ALFA ROMEO	1900 Super e 1900 Super TI	1,30	1953-1957	>1101	T	0,10	0,15	0	0,05
95	ALFA ROMEO	1900 M "Matta"	1,35	1950-1952	>1101	T	0,15	0,15	0	0,05
96	ALFA ROMEO	1900 C Gara	1,45	1950-1952	>1101	SP	0,15	0,15	0,15	0
97	ALFA ROMEO	1900 Sprint	1,40	1950-1952	>1101	GT	0,15	0,15	0,10	0
98	ALFA ROMEO	1900 Super Sprint	1,35	1953-1957	>1101	GT	0,10	0,15	0,10	0
99	ALFA ROMEO	1900 SSZ [Zagato]	1,40	1953-1957	>1101	SP	0,10	0,15	0,15	0
100	ALFA ROMEO	412 spider Touring	1,65	1950-1952	>1101	SC	0,15	0,15	0,35	0
101	ALFA ROMEO	412 spider Vignale	1,65	1950-1952	>1101	SC	0,15	0,15	0,35	0
102	ALFA ROMEO	Giulietta Sprint Bertone	1,35	1953-1957	>1101	GT	0,10	0,15	0,10	0
103	ALFA ROMEO	Giulietta Sprint Veloce Bertone	1,40	1953-1957	>1101	GT	0,10	0,15	0,10	0,05
104	ALFA ROMEO	Giulietta "Sebring"	1,45	1953-1957	>1101	S	0,10	0,15	0,20	0
105	ALFA ROMEO	Giulietta GTZ (Zagato)	1,40	1953-1957	>1101	SP	0,10	0,15	0,15	0
106	ALFA ROMEO	Giulietta spider monoposto Pinin Farina	1,45	1953-1957	>1101	S	0,10	0,15	0,20	0
107	ALFA ROMEO	Giulietta berlina	1,30	1953-1957	>1101	T	0,10	0,15	0	0,05
108	ALLARD	J2 Cadillac	1,50	1950-1952	>1101	S	0,15	0,15	0,20	0
109	ALPINE-RENAULT	A 106 MM	1,30	1953-1957	<750	SP	0,10	0	0,15	0,05
110	AMILCAR	1100	1,60	1930-1934	<1100	S	0,30	0,10	0,20	0
111	AMILCAR	CGSs siluro corsa	1,70	1927-1929	<1100	SS	0,35	0,10	0,25	0
112	AMILCAR	CGSs spider	1,65	1927-1929	<1100	S	0,35	0,10	0,20	0
113	AMP (Alfa Maserati Prete)	6C 2500 Sport	1,70	1947-1949	>1101	SC	0,20	0,15	0,35	0
114	ANSALDO	Tipo 4H	1,70	1927-1929	>1101	S	0,35	0,15	0,20	0
115	ANSALDO	Tipo 6B	1,70	1927-1929	>1101	S	0,35	0,15	0,20	0
116	ANSALDO	Tipo 6B IV serie	1,70	1927-1929	>1101	S	0,35	0,15	0,20	0
117	ARNOLT	Bristol *	1,45	1953-1957	>1101	S	0,10	0,15	0,20	0
118	ASTON MARTIN	Le Mans	1,65	1930-1934	>1101	S	0,30	0,15	0,20	0
119	ASTON MARTIN	Ulster	1,70	1935-1940	>1101	SS	0,25	0,15	0,25	0,05
120	ASTON MARTIN	2 Litre Speed Model	1,60	1935-1940	>1101	S	0,25	0,15	0,20	0
121	ASTON MARTIN	2 Litre Speed Model "Spa Special"	1,50	1950-1952	>1101	S	0,15	0,15	0,20	0
122	ASTON MARTIN	DB 2	1,45	1950-1952	>1101	GT	0,15	0,15	0,10	0,05
123	ASTON MARTIN	DB 2/4	1,35	1953-1957	>1101	GT	0,10	0,15	0,10	0
124	ASTON MARTIN	DB 3	1,60	1953-1957	>1101	SC	0,10	0,15	0,35	0
125	ASTON MARTIN	DB 3S	1,60	1953-1957	>1101	SC	0,10	0,15	0,35	0
126	AUSTIN	Seven Sports	1,60	1930-1934	<750	S	0,30	0,10	0,20	0
127	AUSTIN HEALEY	100/4	1,35	1953-1957	>1101	GT	0,10	0,15	0,10	0
128	AUSTIN HEALEY	100/6	1,35	1953-1957	>1101	GT	0,10	0,15	0,10	0
129	AUSTIN HEALEY	100 M	1,35	1953-1957	>1101	GT	0,10	0,15	0,10	0
130	AUSTIN HEALEY	100 S	1,50	1953-1957	>1101	S	0,10	0,15	0,20	0,05

	MARCA MARQUE	MODELLO MODEL	COEFF. Multiplier	CALCULATION FACTOR						WINNER FACTOR
				PERIOD	CLASS	CAT.	PERIOD	CLASS	CAT.	
131	AUTO AVIO COSTRUZIONI	815 spider Touring	1,65	1935-1940	>1101	SS	0,25	0,15	0,25	0
132	AUTOBLEU	Type Mille Miglia	1,30	1953-1957	<750	SC	0,10	0	0,20	0
133	AVALLE	FIAT 750 Sport	1,60	1947-1949	<750	SC	0,20	0	0,35	0,05
134	AVALLE	S.I.A.T.A. 500 FIAT sport spider	1,55	1947-1949	<750	SC	0,20	0	0,35	0
135	AVALLE	S.I.A.T.A. 750 S	1,60	1947-1949	<750	SC	0,20	0	0,35	0,05
136	AVALLE	FIAT 750 barchetta	1,55	1947-1949	<750	SC	0,20	0	0,35	0
137	AVALLE	FIAT 750 spider	1,55	1947-1949	<750	SC	0,20	0	0,35	0
138	AVALLE	Moretti 750 siluro	1,50	1950-1952	<750	SC	0,15	0	0,35	0
139	AVALLE	FIAT 1100/103 berlinetta Accossato	1,55	1953-1957	<1100	SC	0,10	0,10	0,35	0
140	BAISTROCCHI	Balestrieri FIAT 1100 Sport	1,65	1947-1949	<1100	SC	0,20	0,10	0,35	0
141	BALESTRIERI	Baistrocchi FIAT 1100 Sport	1,55	1953-1957	<1100	SC	0,10	0,10	0,35	0
142	BANDINI	750 S	1,45	1953-1957	<750	SC	0,10	0	0,35	0
143	BANDINI	750 S Crosley	1,45	1953-1957	<750	SC	0,10	0	0,35	0
144	BANDINI	FIAT 1100 Sport	1,65	1947-1949	<1100	SC	0,20	0,10	0,35	0
145	BASSO-LANCIA	"Aurora" barchetta motore Aprilia	1,70	1947-1949	>1101	SC	0,20	0,15	0,35	0
146	BENEDETTI	Ermini 1100 siluro	1,60	1950-1952	<1100	SC	0,15	0,10	0,35	0
147	BENEDETTI	Ermini 1100 Sport	1,60	1950-1952	<1100	SC	0,15	0,10	0,35	0
148	BENEDETTI	FIAT 1100 Siluro	1,65	1947-1949	<1100	SC	0,20	0,10	0,35	0
149	BENEDETTI	FIAT 750 barchetta	1,55	1947-1949	<750	SC	0,20	0	0,35	0
150	BENEDETTI	Giannini 750 S	1,60	1947-1949	<750	SC	0,20	0	0,35	0,05
151	BENEDETTI	Giannini 750 Spider	1,50	1950-1952	<750	SC	0,15	0	0,35	0
152	BENEDETTI	Lancia Aurelia B20 berlinetta	1,40	1950-1952	>1101	GT	0,15	0,15	0,10	0
153	BENTLEY	3.5 Litre *	1,65	1930-1934	>1101	S	0,30	0,15	0,20	0
154	BENTLEY	4.5 Litre Supercharged*	1,70	1930-1934	>1101	SS	0,30	0,15	0,25	0
155	BIANCHI	20	1,70	1927-1929	>1101	S	0,35	0,15	0,20	0
156	BIANCHI	20 Sport	1,70	1927-1929	>1101	S	0,35	0,15	0,20	0
157	BIANCHI	20 Sport Torpedo	1,70	1927-1929	>1101	S	0,35	0,15	0,20	0
158	BIANCHI	20 Torpedo	1,70	1927-1929	>1101	S	0,35	0,15	0,20	0
159	BIANCHI	S5	1,65	1930-1934	>1101	SP	0,30	0,15	0,15	0,05
160	BIANCHI	S5 1300 spider	1,60	1930-1934	>1101	SP	0,30	0,15	0,15	0
161	BIANCHI	S5 1300 torpedo	1,60	1930-1934	>1101	SP	0,30	0,15	0,15	0
162	BIONDETTI	Jaguar - Ferrari Special [telaio Ferrari 166, motore XK 120]	1,65	1950-1952	>1101	SC	0,15	0,15	0,35	0
163	BIONDETTI	Jaguar C-Type Special [telaio Ferrari 166, motore XKC]	1,65	1950-1952	>1101	SC	0,15	0,15	0,35	0
164	B.M.W.	328	1,60	1935-1940	>1101	S	0,25	0,15	0,20	0
165	B.M.W.	328 berlinetta Kamm	1,65	1935-1940	>1101	SS	0,25	0,15	0,25	0
166	B.M.W.	328 Berlinetta Touring (winner 1940)	1,80	1935-1940	>1101	SS	0,25	0,15	0,25	WOA
167	B.M.W.	328 spider aerodinamico MM	1,65	1935-1940	>1101	SS	0,25	0,15	0,25	0
168	B.M.W.	328 spider speciale	1,60	1947-1949	>1101	SS	0,20	0,15	0,25	0
169	B.M.W.	328 speciale	1,50	1950-1952	>1101	S	0,15	0,15	0,20	0
170	B.M.W.	502	1,30	1953-1957	>1101	T	0,10	0,15	0	0,05
171	B.M.W.	507	1,35	1953-1957	>1101	GT	0,10	0,15	0,10	0
172	B.M.W.	750	1,35	1950-1952	<750	S	0,15	0	0,20	0
173	B.M.W.	750 telaio FIAT 500 siluro	1,40	1947-1949	<750	S	0,20	0	0,20	0
174	B.M.W.	750 telaio FIAT 500 spider	1,40	1947-1949	<750	S	0,20	0	0,20	0
175	B.N.C.	1100 sport biposto*	1,70	1927-1929	<1100	SS	0,35	0,10	0,25	0
176	BONOMI	Giannini 750 siluro Motto	1,45	1953-1957	<750	SC	0,10	0	0,35	0
177	BORGWARD	Isabella TS	1,25	1953-1957	>1101	T	0,10	0,15	0	0



	MARCA MARQUE	MODELLO MODEL	COEFF. Multiplier	CALCULATION FACTOR						WINNER FACTOR
				PERIOD	CLASS	CAT.	PERIOD	CLASS	CAT.	
178	BRANCA	FIAT 750 S	1,45	1953-1957	<750	SC	0,10	0	0,35	0
179	BRANCA	Moretti 1100 S	1,55	1953-1957	<1100	SC	0,10	0,10	0,35	0
180	BRANCA	Moretti 750 S	1,45	1953-1957	<750	SC	0,10	0	0,35	0
181	BRANCA	Moretti 750 Sport maggiorata 1100	1,55	1953-1957	<1100	SC	0,10	0,10	0,35	0
182	BRANCA	Testadoro - Moretti 750 S	1,45	1953-1957	<750	SC	0,10	0	0,35	0
183	BRISTOL	400	1,45	1947-1949	>1101	GT	0,20	0,15	10,00	0
184	BRIXIA (GEROSA)	Gilco S.I.A.T.A. 750 spider	1,50	1950-1952	<750	SC	0,15	0	0,35	0
185	BUGATTI	GP 2 litri	1,70	1927-1929	>1101	S	0,35	0,15	0,20	0
186	BUGATTI	T 23 Brescia modifiée	1,70	1927-1929	>1101	S	0,35	0,15	0,20	0
187	BUGATTI	T 35	1,75	1927-1929	>1101	SS	0,35	0,15	0,25	0
188	BUGATTI	T 35 B	1,75	1927-1929	>1101	SS	0,35	0,15	0,25	0
189	BUGATTI	T 35 C	1,75	1927-1929	>1101	SS	0,35	0,15	0,25	0
190	BUGATTI	T 35 compressore	1,75	1927-1929	>1101	SS	0,35	0,15	0,25	0
191	BUGATTI	T 37	1,75	1927-1929	>1101	SS	0,35	0,15	0,25	0
192	BUGATTI	T 37 modificata 1100	1,70	1930-1934	>1101	SS	0,30	0,15	0,25	0
193	BUGATTI	T 38	1,70	1927-1929	>1101	S	0,35	0,15	0,20	0
194	BUGATTI	T 39	1,70	1927-1929	>1101	S	0,35	0,15	0,20	0
195	BUGATTI	T 40	1,75	1927-1929	>1101	S	0,35	0,15	0,20	0,05
196	BUGATTI	T 43	1,65	1930-1934	>1101	S	0,30	0,15	0,20	0
197	BUGATTI	T 43 GS	1,70	1927-1929	>1101	S	0,35	0,15	0,20	0
198	BUGATTI	T 50	1,65	1930-1934	>1101	S	0,30	0,15	0,20	0
199	BUGATTI	T 51	1,70	1930-1934	>1101	SS	0,30	0,15	0,25	0
200	BUGATTI	T 55	1,65	1930-1934	>1101	S	0,30	0,15	0,20	0
201	BUICK	Master Six	1,70	1927-1929	>1101	S	0,35	0,15	0,20	0
202	CAR-GEM CARNEVALLI	FIAT 508 C Sport	1,55	1935-1940	<1100	S	0,25	0,10	0,20	0
203	CAR-GEM CARNEVALLI	FIAT 1100 S	1,65	1947-1949	<1100	SC	0,20	0,10	0,35	0
204	CAR-GEM CARNEVALLI	TT 1100 siluro	1,60	1950-1952	<1100	SC	0,15	0,10	0,35	0
205	CEIRANO	S 150	1,70	1927-1929	>1101	S	0,35	0,15	0,20	0
206	CEIRANO	S 150 VVV	1,65	1930-1934	>1101	S	0,30	0,15	0,20	0
207	CFM	500 barchetta Bertone	1,55	1947-1949	<750	SC	0,20	0	0,35	0
208	CFM	Volkswagen 750 barchetta	1,55	1947-1949	<750	SC	0,20	0	0,35	0
209	CFM	Volkswagen 750 Siluro sport	1,35	1950-1952	<750	S	0,15	0	0,20	0
210	CHRYSLER	72 (tutte)	1,70	1927-1929	>1101	SP	0,35	0,15	0,15	0,05
211	CHRYSLER	75	1,70	1927-1929	>1101	SP	0,35	0,15	0,15	0,05
212	CHRYSLER	Saratoga 5300	1,30	1953-1957	>1101	T	0,10	0,15	0	0,05
213	CI-MA	FIAT 500 siluro Morelli carrozzato chiuso	1,40	1947-1949	<750	S	0,20	0	0,20	0
214	CI-MA	Turolla - FIAT berlinetta	1,35	1950-1952	<750	S	0,15	0	0,20	0
215	CISITALIA	202 MM Savonuzzi berlinetta Vignale per Pinin Farina	1,50	1947-1949	<1100	S	0,20	0,10	0,20	0
216	CISITALIA	202 MM spider "razzo"	1,65	1947-1949	<1100	SC	0,20	0,10	0,35	0
217	CISITALIA	202 S MM berlinetta "cassone"	1,65	1947-1949	<1100	SC	0,20	0,10	0,35	0
218	CISITALIA	202 S MM berlinetta aerodinamica	1,65	1947-1949	<1100	SC	0,20	0,10	0,35	0
219	CISITALIA	202 S MM spider (Nuvolari)	1,70	1947-1949	<1100	SC	0,20	0,10	0,35	0,05
220	CISITALIA	202 SC berlinetta Pinin Farina	1,45	1947-1949	<1100	SP	0,20	0,10	0,15	0
221	CISITALIA	202 B berlinetta Pinin Farina	1,45	1950-1952	<1100	SP	0,15	0,10	0,15	0,05
222	CISITALIA	202 B berlinetta Vignale	1,40	1950-1952	<1100	SP	0,15	0,10	0,15	0
223	CISITALIA	202 cabriolet	1,35	1950-1952	<1100	GT	0,15	0,10	0,10	0
224	CISITALIA	202 cabriolet Pinin Farina	1,35	1950-1952	<1100	GT	0,15	0,10	0,10	0
225	CISITALIA	202 D 2800 cc	1,65	1950-1952	>1101	SC	0,15	0,15	0,35	0

	MARCA MARQUE	MODELLO MODEL	COEFF. Multiplier	CALCULATION FACTOR						WINNER FACTOR
				PERIOD	CLASS	CAT.	PERIOD	CLASS	CAT.	
226	CISITALIA	202 spider - hardtop	1,40	1950-1952	<1100	SP	0,15	0,10	0,15	0
227	CITROËN	C4	1,60	1930-1934	>1101	SP	0,30	0,15	0,15	0
228	CITROËN	modello non identificato	1,35	1947-1949	>1101	T	0,20	0,15	0	0
229	CITROËN	15	1,35	1947-1949	>1101	T	0,20	0,15	0	0
230	CITROËN	11 B	1,25	1953-1957	>1101	T	0,10	0,15	0	0
231	CITROËN	modello non identificato	1,25	1953-1957	>1101	T	0,10	0,15	0	0
232	CITROËN	15 Six	1,25	1953-1957	>1101	T	0,10	0,15	0	0
233	CITROËN	2 CV	1,10	1953-1957	<750	T	0,10	0	0	0
234	CITROEN	2 CV Carrozzeria Speciale	1,15	1953-1957	<750	T	0,10	0	0	0,05
235	CITROËN	DS 19	1,25	1953-1957	>1101	T	0,10	0,15	0	0
236	COMIRATO	FIAT 1100	1,60	1935-1940	<1100	SS	0,25	0,10	0,25	0
237	COMIRATO	FIAT 508 spider	1,60	1935-1940	<1100	SS	0,25	0,10	0,25	0
238	COMIRATO	GILCO FIAT 1100 siluro	1,70	1947-1949	<1100	SC	0,20	0,10	0,35	0,05
239	CONRERO	Alfa Romeo 1900 berlinetta Koren	1,60	1953-1957	>1101	SC	0,10	0,15	0,35	0
240	CONRERO	Alfa Romeo 1900 coupè Ghia	1,60	1953-1957	>1101	SC	0,10	0,15	0,35	0
241	COOPER	T25 Bristol	1,60	1953-1957	>1101	SC	0,10	0,15	0,35	0
242	COOPER	Jaguar T33	1,60	1953-1957	>1101	SC	0,10	0,15	0,35	0
243	COUSY	750 Sport *	1,30	1953-1957	<750	S	0,10	0	0,20	0
244	CRIVELLARI	500 A FIAT testa S.I.A.T.A.	1,55	1947-1949	<750	S	0,20	0	0,35	0
245	D.B.	Citroën Spider	1,50	1950-1952	>1101	S	0,15	0,15	0,20	0
246	D.B.	Panhard Berlinetta	1,25	1950-1952	<750	GT	0,15	0	0,10	0
247	D.B.	Panhard X86 berlinetta	1,30	1950-1952	<750	GT	0,15	0	0,10	0,05
248	D.B.	Panhard Tank	1,50	1953-1957	<750	SC	0,10	0	0,35	0,05
249	D.B.	Panhard 750 S	1,45	1953-1957	<750	SC	0,10	0	0,35	0
250	D.B.	Panhard 750 Berlinetta Zagato	1,45	1953-1957	<750	SC	0,10	0	0,35	0
251	D.B.	Panhard HBR	1,50	1953-1957	<750	SC	0,10	0	0,35	0,05
252	D.B.	Panhard HBR 5	1,30	1953-1957	<1100	GT	0,10	0,10	0,10	0
253	DEUTSCH-BONNET	Panhard HBR spider	1,30	1953-1957	<1100	GT	0,10	0,10	0,10	0
254	D.L.	Ardea 750 S Benelli - Ortolani	1,50	1950-1952	<750	SC	0,15	0	0,35	0
255	DAGRADA	FIAT 750 siluro	1,50	1950-1952	<750	SC	0,15	0	0,35	0
256	DAGRADA	FIAT 750 spider	1,50	1950-1952	<750	SC	0,15	0	0,35	0
257	DELAGE	D6 75 Sport	1,65	1935-1940	>1101	SS	0,25	0,15	0,25	0
258	DELAHAYE	135 CS	1,65	1935-1940	>1101	SS	0,25	0,15	0,25	0
259	DELAHAYE	135 MS	1,65	1935-1940	>1101	SS	0,25	0,15	0,25	0
260	DELAHAYE	135 MS spider	1,55	1950-1952	>1101	SS	0,15	0,15	0,25	0
261	DELAHAYE	145	1,70	1935-1940	>1101	SS	0,25	0,15	0,25	0,05
262	DELAHAYE	3500	1,35	1947-1949	>1101	T	0,20	0,15	0	0
263	DERBY	1100	1,65	1927-1929	<1100	S	0,35	0,10	0,20	0
264	DIATTO	26	1,70	1927-1929	>1101	S	0,35	0,15	0,20	0
265	DIATTO	30	1,70	1927-1929	>1101	S	0,35	0,15	0,20	0
266	DIATTO	35	1,70	1927-1929	>1101	S	0,35	0,15	0,20	0
267	DKW	Sonderklasse 3=6	1,25	1953-1957	<1100	T	0,10	0,10	0	0,05
268	E.F.A.C.	Stanguellini 750 S	1,45	1953-1957	<750	SC	0,10	0	0,35	0
269	EMANUELLI	FIAT 750 S	1,30	1953-1957	<750	S	0,10	0	0,20	0
270	ERMINI FIAT	1100 Sport Ala d'Oro	1,65	1947-1949	<1100	SC	0,20	0,10	0,35	0
271	ERMINI	1100 berlinetta Motto	1,60	1950-1952	<1100	SC	0,15	0,10	0,35	0
272	ERMINI	1100 Gilco spider Mariani	1,60	1950-1952	<1100	SC	0,15	0,10	0,35	0
273	ERMINI	1100 Sport	1,60	1950-1952	<1100	SC	0,15	0,10	0,35	0

	MARCA MARQUE	MODELLO MODEL	COEFF. Multiplier	CALCULATION FACTOR						WINNER FACTOR
				PERIOD	CLASS	CAT.	PERIOD	CLASS	CAT.	
274	ERMINI	Gilco 1100 Motto	1,60	1950-1952	<1100	SC	0,15	0,10	0,35	0
275	ERMINI	tipo 357 Sport 1500 Scaglietti	1,60	1953-1957	1101>	SC	0,10	0,15	0,35	0
276	EXCELSIOR	Ermini Gilco spider Colli	1,60	1950-1952	<1100	SC	0,15	0,10	0,35	0
277	F.L. (FIAT LAUREATI)	1100 spider	1,55	1953-1957	<1100	SC	0,10	0,10	0,35	0
278	F.L. (FIAT LAUREATI)	1100 Sport	1,55	1953-1957	<1100	SC	0,10	0,10	0,35	0
279	FACCIOLI	FIAT 750 S	1,50	1950-1952	<750	SC	0,15	0	0,35	0
280	FACCIOLI	Ortolani 750 S	1,35	1950-1952	<750	S	0,15	0	0,20	0
281	FANCIULLINI	250 Sport	1,30	1953-1957	<750	S	0,10	0	0,20	0
282	FERRARI	125 S spider	1,70	1947-1949	>1101	SC	0,20	0,15	0,35	0
283	FERRARI	166 S Coupé Allemano (winner 1948)	1,80	1947-1949	>1101	SC	0,20	0,15	0,35	WOA
284	FERRARI	166 S Spider [ex 125 S]	1,70	1947-1949	>1101	SC	0,20	0,15	0,35	0
285	FERRARI	166 Spider Corsa Ansaloni	1,70	1947-1949	>1101	SC	0,20	0,15	0,35	0
286	FERRARI	166 MM barchetta Touring	1,70	1947-1948	>1100	SC	0,20	0,15	0,35	0
287	FERRARI	166 Inter Spider Corsa Ansaloni	1,70	1947-1949	>1101	SC	0,20	0,15	0,35	0
288	FERRARI	166 MM spider Touring (winner 1949)	1,80	1947-1949	>1101	SC	0,20	0,15	0,35	WOA
289	FERRARI	166 Spider Corsa	1,70	1947-1949	>1101	SC	0,20	0,15	0,35	0
290	FERRARI	159/166 Spider Corsa Ansaloni	1,70	1947-1949	>1101	SC	0,20	0,15	0,35	0
291	FERRARI	166 Inter berlina Pinin Farina	1,65	1950-1952	>1101	SC	0,15	0,15	0,35	0
292	FERRARI	166 MM berlina Touring	1,65	1950-1952	>1101	SC	0,15	0,15	0,35	0
293	FERRARI	166 MM berlina Zagato	1,65	1950-1952	>1101	SC	0,15	0,15	0,35	0
294	FERRARI	166 MM berlina Touring Le Mans	1,65	1950-1952	>1101	SC	0,15	0,15	0,35	0
295	FERRARI	166 MM spider Vignale	1,65	1950-1952	>1101	SC	0,15	0,15	0,35	0
296	FERRARI	166 MM berlina Vignale	1,70	1950-1952	>1101	SC	0,15	0,15	0,35	0,05
297	FERRARI	166 Inter berlina Touring	1,45	1950-1952	>1101	SP	0,15	0,15	0,15	0
298	FERRARI	166 MM/53 berlina Touring Le Mans	1,60	1953-1957	>1101	SC	0,10	0,15	0,35	0
299	FERRARI	166 MM/53 spider Autodromo	1,60	1953-1957	>1101	SC	0,10	0,15	0,35	0
300	FERRARI	166 MM/53 spider Scaglietti	1,60	1953-1957	>1101	SC	0,10	0,15	0,35	0
301	FERRARI	166 MM/53 spider Vignale	1,60	1953-1957	>1101	SC	0,10	0,15	0,35	0
302	FERRARI	166 SC/195 S barchetta Fontana	1,65	1950-1952	>1101	SC	0,15	0,15	0,35	0
303	FERRARI	195 S berlina Touring (winner 1950)	1,80	1950-1952	>1101	SC	0,15	0,15	0,35	WOA
304	FERRARI	195 S barchetta Touring	1,65	1950-1952	>1101	SC	0,15	0,15	0,35	0
305	FERRARI	195 Inter coupé Motto	1,45	1950-1952	>1101	SP	0,15	0,15	0,15	0
306	FERRARI	212 Export berlina Motto	1,65	1950-1952	>1101	SC	0,15	0,15	0,35	0
307	FERRARI	212 Export berlina Vignale	1,65	1950-1952	>1101	SC	0,15	0,15	0,35	0
308	FERRARI	212 Export spider Motto	1,65	1950-1952	>1101	SC	0,15	0,15	0,35	0
309	FERRARI	195 Inter berlina Vignale	1,45	1950-1952	>1101	SP	0,15	0,15	0,15	0
310	FERRARI	212 Export berlina Touring	1,65	1950-1952	>1101	SC	0,15	0,15	0,35	0
311	FERRARI	212 Inter berlina Vignale	1,45	1950-1952	>1101	SP	0,15	0,15	0,15	0
312	FERRARI	220 Export spider Vignale	1,60	1953-1957	>1101	SC	0,10	0,15	0,35	0
313	FERRARI	212 Export spider Vignale	1,60	1953-1957	>1101	SC	0,10	0,15	0,35	0
314	FERRARI	212 Export barchetta Touring	1,60	1953-1957	>1101	SC	0,10	0,15	0,35	0
315	FERRARI	212 Inter coupé Vignale	1,40	1953-1957	>1101	SP	0,10	0,15	0,15	0
316	FERRARI	220 S	1,60	1953-1957	>1101	SC	0,10	0,15	0,35	0
317	FERRARI	225 S barchetta Touring	1,65	1950-1952	>1101	SC	0,15	0,15	0,35	0
318	FERRARI	225 S berlina Vignale	1,65	1950-1952	>1101	SC	0,15	0,15	0,35	0
319	FERRARI	225 S spider Vignale	1,65	1950-1952	>1101	SC	0,15	0,15	0,35	0
320	FERRARI	250 MM spider Vignale	1,60	1953-1957	>1101	SC	0,10	0,15	0,35	0
321	FERRARI	250 MM berlina Pinin Farina	1,60	1953-1957	>1101	SC	0,10	0,15	0,35	0

	MARCA MARQUE	MODELLO MODEL	COEFF. Multiplier	CALCULATION FACTOR						WINNER FACTOR
				PERIOD	CLASS	CAT.	PERIOD	CLASS	CAT.	
322	FERRARI	250 MM spider Morelli	1,60	1953-1957	>1101	SC	0,10	0,15	0,35	0
323	FERRARI	250 Monza spider Pinin Farina	1,60	1953-1957	>1101	SC	0,10	0,15	0,35	0
324	FERRARI	250 S berlinetta Vignale (winner 1952)	1,80	1950-1952	>1101	SC	0,15	0,15	0,35	WOA
325	FERRARI	250 GT Europa *	1,40	1953-1957	>1101	SP	0,10	0,15	0,15	0
326	FERRARI	250 GT LWB berlinetta Scaglietti	1,45	1953-1957	>1101	SP	0,10	0,15	0,15	0,05
327	FERRARI	250 GT berlinetta Pinin Farina	1,40	1953-1957	>1101	SP	0,10	0,15	0,15	0
328	FERRARI	250 GT coupé Boano	1,40	1953-1957	>1101	SP	0,10	0,15	0,15	0
329	FERRARI	250 GTZ coupé corsa Zagato	1,40	1953-1957	>1101	SP	0,10	0,15	0,15	0
330	FERRARI	250 GTZ berlinetta Zagato	1,40	1953-1957	>1101	SP	0,10	0,15	0,15	0
331	FERRARI	118 LM spider Scaglietti	1,65	1953-1957	>1101	SC	0,10	0,15	0,35	0,05
332	FERRARI	121 LM spider Scaglietti	1,60	1953-1957	>1101	SC	0,10	0,15	0,35	0
333	FERRARI	275 S barchetta Touring	1,65	1950-1952	>1101	SC	0,15	0,15	0,35	0
334	FERRARI	290 MM spider Scaglietti (winner 1956)	1,80	1953-1957	>1101	SC	0,10	0,15	0,35	WOA
335	FERRARI	315 S (winner 1957)	1,80	1953-1957	>1101	SC	0,10	0,15	0,35	WOA
336	FERRARI	335 S spider Scaglietti	1,60	1953-1957	>1101	SC	0,10	0,15	0,35	0
337	FERRARI	340 America barchetta Touring	1,65	1950-1952	>1101	SC	0,15	0,15	0,35	0
338	FERRARI	340 America berlinetta Vignale (winner 1951)	1,80	1950-1952	>1101	SC	0,15	0,15	0,35	WOA
339	FERRARI	340 America spider Vignale	1,65	1950-1952	>1101	SC	0,15	0,15	0,35	0
340	FERRARI	340 Mexico berlinetta Vignale	1,60	1953-1957	>1101	SC	0,10	0,15	0,35	0
341	FERRARI	340 MM barchetta Touring	1,60	1953-1957	>1101	SC	0,10	0,15	0,35	0
342	FERRARI	340 MM spider Vignale (winner 1953)	1,80	1953-1957	>1101	SC	0,10	0,15	0,35	WOA
343	FERRARI	375 MM berlinetta Pinin Farina	1,60	1953-1957	>1101	SC	0,10	0,15	0,35	0
344	FERRARI	375 MM spider Pinin Farina	1,60	1953-1957	>1101	SC	0,10	0,15	0,35	0
345	FERRARI	375 Plus spider Pinin Farina	1,60	1953-1957	>1101	SC	0,10	0,15	0,35	0
346	FERRARI	410 SA *	1,60	1953-1957	>1101	SC	0,10	0,15	0,35	0
347	FERRARI	500 Mondial spider Scaglietti	1,65	1953-1957	>1101	SC	0,10	0,15	0,35	0,05
348	FERRARI	500 Mondial berlinetta Pinin Farina	1,60	1953-1957	>1101	SC	0,10	0,15	0,35	0
349	FERRARI	500 Mondial spider Pinin Farina	1,60	1953-1957	>1101	SC	0,10	0,15	0,35	0
350	FERRARI	500 TRC spider Scaglietti	1,65	1953-1957	>1101	SC	0,10	0,15	0,35	0,05
351	FERRARI	500 TR spider Scaglietti	1,60	1953-1957	>1101	SC	0,10	0,15	0,35	0
352	FERRARI	750 Monza spider Scaglietti	1,60	1953-1957	>1101	SC	0,10	0,15	0,35	0
353	FERRARI	860 Monza spider Scaglietti	1,60	1953-1957	>1101	SC	0,10	0,15	0,35	0
354	FERRERO	FIAT 1100 S	1,45	1950-1952	<1100	S	0,15	0,10	0,20	0
355	FERRY	F750 Renault	1,30	1953-1957	<750	S	0,10	0	0,20	0
356	FIAT	501 S	1,70	1927-1929	≥1101	S	0,35	0,15	0,20	0
357	FIAT	501 testa Silvani spider speciale	1,70	1927-1929	≥1101	S	0,35	0,15	0,20	0
358	FIAT	509 S	1,70	1927-1929	<1100	S	0,35	0,10	0,20	0,05
359	FIAT	509 S guida interna	1,60	1927-1929	<1100	SP	0,35	0,10	0,15	0
360	FIAT	509 S bateau	1,65	1927-1929	<1100	S	0,35	0,10	0,20	0
361	FIAT	509 SM	1,60	1930-1934	<1100	S	0,30	0,10	0,20	0
362	FIAT	508 "Balilla" 3 marce (tutte/all)	1,55	1930-1934	<1100	SP	0,30	0,10	0,15	0
363	FIAT	508 S "Balilla"berlinetta aerodinamica	1,55	1930-1934	<1100	SP	0,30	0,10	0,15	0
364	FIAT	508 S "Balilla" Coppa d'Oro	1,60	1930-1934	<1100	SP	0,30	0,10	0,15	0,05
365	FIAT	508 S "Balilla" Mille Miglia	1,60	1930-1934	<1100	SP	0,30	0,10	0,15	0,05
366	FIAT	508 CS Sport "Balilla" compressore	1,55	1935-1940	<1100	S	0,25	0,10	0,20	0
367	FIAT	508 CS S "Balilla" berlinetta Ala d'Oro	1,55	1935-1940	<1100	S	0,25	0,10	0,20	0
368	FIAT	508 CS spider Touring	1,55	1935-1940	<1100	S	0,25	0,10	0,20	0
369	FIAT	508 CS MM berlinetta	1,55	1935-1940	<1100	S	0,25	0,10	0,20	0

	MARCA MARQUE	MODELLO MODEL	COEFF. Multiplier	CALCULATION FACTOR						WINNER FACTOR
				PERIOD	CLASS	CAT.	PERIOD	CLASS	CAT.	
370	FIAT	508 C Balilla 1100 (tutte/all)	1,50	1935-1940	≤1100	SP	0,25	0,10	0,15	0
371	FIAT	508 L Balilla 1100 (tutte/all)	1,50	1935-1940	≤1100	SP	0,25	0,10	0,15	0
372	FIAT	508 Sport "Balilla" gasogeno	1,55	1935-1940	≤1100	SP	0,25	0,10	0,15	0,05
373	FIAT	1100 [508 C] Sport	1,55	1935-1940	≤1100	S	0,25	0,10	0,20	0
374	FIAT	1100 [508 C] berlina con compressore	1,50	1935-1940	≤1100	SP	0,25	0,10	0,15	0
375	FIAT	1100 [508 C] MM berlina	1,60	1935-1940	≤1100	SS	0,25	0,10	0,25	0
376	FIAT	1100 [508 C] MM berlina Savio	1,60	1935-1940	≤1100	SS	0,25	0,10	0,25	0
377	FIAT	1100 [508 C] barchetta	1,60	1935-1940	≤1100	SS	0,25	0,10	0,25	0
378	FIAT	1100 [508 C] spider	1,60	1935-1940	≤1100	SS	0,25	0,10	0,25	0
379	FIAT	1100 [508 C] berlina aerodinamica	1,60	1935-1940	≤1100	SS	0,25	0,10	0,25	0
380	FIAT	514	1,60	1930-1934	≥1101	SP	0,30	0,15	0,15	0
381	FIAT	514 CA	1,60	1930-1934	≥1101	SP	0,30	0,15	0,15	0
382	FIAT	514 CA spider sport	1,60	1930-1934	≥1101	SP	0,30	0,15	0,15	0
383	FIAT	514 MM	1,70	1930-1934	≥1101	S	0,30	0,15	0,15	0,05
384	FIAT	514 S	1,65	1930-1934	≥1101	SP	0,30	0,15	0,15	0,05
385	FIAT	519 S	1,75	1927-1929	≥1101	S	0,35	0,15	0,20	0,05
386	FIAT	520	1,65	1927-1929	≥1101	SP	0,35	0,15	0,15	0
387	FIAT	520 versioni corsa	1,70	1927-1929	≥1101	S	0,35	0,15	0,20	0
388	FIAT	522	1,60	1930-1934	≥1101	SP	0,30	0,15	0,15	0
389	FIAT	525 S berlina	1,45	1930-1934	≥1101	T	0,30	0,15	0	0
390	FIAT	525 S	1,60	1930-1934	≥1101	SP	0,30	0,15	0,15	0
391	FIAT	525 SS	1,65	1930-1934	≥1101	S	0,30	0,15	0,20	0
392	FIAT	527 Ardita	1,40	1935-1940	≥1101	T	0,25	0,15	0	0
393	FIAT	2800 *	1,40	1935-1940	≥1101	T	0,25	0,15	0	0
394	FIAT	1100 berlina	1,30	1947-1949	≤1100	T	0,20	0,10	0	0
395	FIAT	1100 S MM (gobbone)	1,50	1947-1949	≤1100	S	0,20	0,10	0,20	0
396	FIAT	1100 S	1,50	1947-1949	≤1100	S	0,20	0,10	0,20	0
397	FIAT	1100 S barchetta	1,65	1947-1949	≤1100	SC	0,20	0,10	0,35	0
398	FIAT	1100 S	1,45	1950-1952	≤1100	S	0,15	0,10	0,20	0
399	FIAT	1100 S barchetta	1,60	1950-1952	≤1100	SC	0,15	0,10	0,35	0
400	FIAT	1100 hardtop Ala d'Oro	1,50	1947-1949	≤1100	S	0,20	0,10	0,20	0
401	FIAT	1100 Metano	1,30	1947-1949	≤1100	T	0,20	0,10	0	0
402	FIAT	1100 S berlina "Gobbone"	1,55	1947-1949	≤1100	S	0,20	0,10	0,20	0,05
403	FIAT	1100 B spider Monviso	1,30	1947-1949	≤1100	T	0,20	0,10	0	0
404	FIAT	1100 B berlina	1,30	1947-1949	≤1100	T	0,15	0,10	0	0,05
405	FIAT	1100 siluro	1,65	1947-1949	≤1100	SC	0,20	0,10	0,35	0
406	FIAT	1100 spider Ala d'Oro	1,50	1947-1949	≤1100	S	0,20	0,10	0,20	0
407	FIAT	1100 barchetta	1,65	1947-1949	≤1100	SC	0,20	0,10	0,35	0
408	FIAT	1100 coupé	1,50	1947-1949	≤1100	S	0,20	0,10	0,20	0
409	FIAT	1100 coupé Ghia "Supergioiello"	1,50	1947-1949	≤1100	S	0,20	0,10	0,20	0
410	FIAT	1100 S coupé Allemano	1,50	1947-1949	≤1100	S	0,20	0,10	0,20	0
411	FIAT	1100 E berlina	1,30	1950-1952	≤1100	T	0,15	0,10	0	0,05
412	FIAT	1100 ES berlina Pinin Farina	1,35	1950-1952	≤1100	GT	0,15	0,10	0,10	0
413	FIAT	1100 S berlina Bertone	1,40	1950-1952	≥1101	GT	0,15	0,15	0,10	0
414	FIAT	1100 S Rocco Motto	1,45	1950-1952	≤1100	S	0,15	0,10	0,20	0
415	FIAT	1100 S siluro	1,60	1950-1952	≤1100	SS	0,15	0,10	0,35	0
416	FIAT	1100/103 berlina	1,25	1953-1957	≤1100	T	0,10	0,10	0	0,05
417	FIAT	1100/103 TV berlina	1,25	1953-1957	≤1100	T	0,10	0,10	0	0,05

	MARCA MARQUE	MODELLO MODEL	COEFF. Multiplier	CALCULATION FACTOR						WINNER FACTOR
				PERIOD	CLASS	CAT.	PERIOD	CLASS	CAT.	
418	FIAT	1100/103 TV coupé Pininfarina	1,35	1953-1957	<1100	GT	0,10	0,10	0,10	0,05
419	FIAT	1100/103 TV spider	1,30	1953-1957	<1100	GT	0,10	0,10	0,10	0
420	FIAT	1400 berlina	1,35	1950-1952	≥1101	T	0,15	0,15	0	0,05
421	FIAT	1400 A Diesel	1,25	1953-1957	≥1101	T	0,10	0,15	0	0
422	FIAT	1500 Berlina (anteguerra)	1,45	1935-1940	≥1101	T	0,25	0,15	0	0,05
423	FIAT	1500 Berlina (dopoguerra)	1,35	1947-1949	≥1101	T	0,20	0,15	0	0
424	FIAT	1500 berlinetta Viotti	1,50	1935-1940	≥1101	GT	0,25	0,15	0,10	0
425	FIAT	1500 cabriolet Viotti	1,50	1935-1940	≥1101	GT	0,25	0,15	0,10	0
426	FIAT	1500 spider	1,50	1935-1940	≥1101	GT	0,25	0,15	0,10	0
427	FIAT	1500 sport	1,55	1947-1949	≥1101	S	0,20	0,15	0,20	0
428	FIAT	500	1,25	1950-1952	<750	GT	0,15	0	0,10	0
429	FIAT	500 A "Topolino"	1,30	1935-1940	<750	T	0,25	0	0	0,05
430	FIAT	500 A testa S.I.A.T.A.	1,45	1935-1940	<750	S	0,25	0	0,20	0
431	FIAT	500 testa S.I.A.T.A.	1,45	1935-1940	<750	S	0,25	0	0,20	0
432	FIAT	500 siluro	1,50	1935-1940	<750	SS	0,25	0	0,25	0
433	FIAT	500 spider	1,50	1935-1940	<750	SS	0,25	0	0,25	0
434	FIAT	500 sport	1,40	1947-1949	<750	S	0,20	0	0,20	0
435	FIAT	500 barchetta	1,40	1947-1949	<750	S	0,20	0	0,20	0
436	FIAT	500 B "Topolino"	1,25	1947-1949	<750	T	0,20	0	0	0,05
437	FIAT	500 C "Belvedere"	1,15	1950-1952	<750	T	0,15	0	0	0
438	FIAT	500 C "Topolino"	1,20	1950-1952	<750	T	0,15	0	0	0,05
439	FIAT	500 C "Topolino" testa Superba	1,25	1950-1952	<750	GT	0,15	0	0,10	0
440	FIAT	1900 berlina	1,25	1953-1957	≥1101	T	0,10	0,15	0	0
441	FIAT	600	1,15	1953-1957	<750	T	0,10	0	0	0,05
442	FIAT	600 coupé	1,20	1953-1957	<750	GT	0,10	0	0,10	0
443	FIAT	SIATA 750 Sport "Fenocchio"	1,40	1947-1949	<750	S	0,20	0	0,20	0
444	FIAT	750 sport	1,40	1947-1949	<750	S	0,20	0	0,20	0
445	FIAT	750 Sport	1,30	1953-1957	<750	S	0,10	0	0,20	0
446	FIAT	8V berlinetta	1,45	1950-1952	≥1101	SP	0,15	0,15	0,15	0
447	FIAT	8V berlinetta Vignale	1,40	1953-1957	≥1101	SP	0,10	0,15	0,15	0
448	FIAT	8V berlinetta Zagato	1,45	1953-1957	≥1101	SP	0,10	0,15	0,15	0,05
449	FIAT	Campagnola	1,30	1950-1952	≥1101	T	0,15	0,15	0	0
450	FIAT-SIMCA	1100 [508 C] barchetta Grolleau-Deho	1,60	1935-1940	<1100	SS	0,25	0,10	0,25	0
451	FICAI	1100 S FIAT coupé Allemano	1,45	1950-1952	<1100	S	0,15	0,10	0,20	0
452	FICAI	1100 S FIAT coupé Allemano	1,50	1947-1949	<1100	S	0,20	0,10	0,20	0
453	FICAI	Nardi 750 Norton bicilindrico	1,40	1953-1957	<1100	S	0,10	0,10	0,20	0
454	FONA	FIAT 1100 3 carburatori spider	1,60	1950-1952	<1100	SC	0,15	0,10	0,35	0
455	FONA	FIAT 1100 S	1,60	1950-1952	<1100	SC	0,15	0,10	0,35	0
456	FONA	FIAT 1100 S berlinetta	1,65	1947-1949	<1100	SC	0,20	0,10	0,35	0
457	FONA	FIAT 1100 S siluro	1,60	1950-1952	<1100	SC	0,15	0,10	0,35	0
458	FONA	FIAT 1100 siluro	1,65	1947-1949	<1100	SC	0,20	0,10	0,35	0
459	FONTANELLA	FIAT 500 siluro	1,40	1947-1949	<750	S	0,20	0	0,20	0
460	FORD	Taurus	1,30	1953-1957	>1101	T	0,10	0,15	0	0,05
461	FORD [GB]	Zephyr	1,25	1953-1957	>1101	T	0,10	0,15	0	0
462	FORD [USA]	A	1,60	1930-1934	>1101	SP	0,30	0,15	0,15	0
463	FORD [USA]	B 8V	1,60	1930-1934	>1101	SP	0,30	0,15	0,15	0
464	FORD [USA]	Thunderbird	1,35	1953-1957	>1101	GT	0,10	0,15	0,10	0
465	FRAZER NASH-B.M.W.	328	1,65	1935-1940	>1101	S	0,25	0,15	0,20	0,05

	MARCA MARQUE	MODELLO MODEL	COEFF. Multiplier	CALCULATION FACTOR						WINNER FACTOR
				PERIOD	CLASS	CAT.	PERIOD	CLASS	CAT.	
466	FRAZER - NASH	High Speed	1,55	1947-1949	>1101	S	0,20	0,15	0,20	0
467	FRAZER - NASH	Le Mans coupé	1,45	1953-1957	>1101	S	0,10	0,15	0,20	0
468	FRAZER - NASH	Le Mans Replica	1,50	1950-1952	>1101	S	0,15	0,15	0,20	0
469	FRAZER - NASH	Mille Miglia	1,55	1947-1949	>1101	S	0,20	0,15	0,20	0
470	FRAZER - NASH	Fast Tourer Bristol	1,55	1947-1949	>1101	S	0,20	0,15	0,20	0
471	FREDIANI	Lancia Ardea 750 Mariani	1,45	1953-1957	<750	SC	0,10	0	0,35	0
472	FURIA	DKW telaio FIAT 1100	1,55	1947-1949	>1101	S	0,20	0,15	0,20	0
473	GARAGE VITTORIA	FIAT 1100 barchetta Pietroboni	1,70	1947-1949	>1101	SC	0,20	0,15	0,35	0
474	GARAVINI	FIAT 1500 spider	1,75	1935-1940	>1101	SC	0,25	0,15	0,35	0
475	GEROSA	FIAT 750	1,50	1950-1952	<750	SC	0,15	0	0,35	0
476	GEROSA	Gilco 750 S.I.A.T.A. berlina	1,35	1950-1952	<750	S	0,15	0	0,20	0
477	GIANNINI	FIAT 500 berlina Scuderia Parioli	1,50	1935-1940	<750	SS	0,25	0	0,25	0
478	GIANNINI	750 S berlina	1,55	1947-1949	<750	SC	0,20	0	0,35	0
479	GIANNINI	750 S barchetta	1,55	1947-1949	<750	SC	0,20	0	0,35	0
480	GIANNINI	750 S barchetta	1,50	1950-1952	<750	SC	0,15	0	0,35	0
481	GIANNINI	750 S barchetta	1,45	1953-1957	<750	SC	0,10	0	0,35	0
482	GIANNINI	750 S siluro	1,55	1947-1949	<750	SC	0,20	0	0,35	0
483	GIANNINI	750 S siluro	1,50	1950-1952	<750	SC	0,15	0	0,35	0
484	GIAUR	750 berlina	1,50	1950-1952	<750	SC	0,15	0	0,35	0
485	GIAUR	750 S	1,50	1950-1952	<750	SC	0,15	0	0,35	0
486	GIAUR	750 S	1,45	1953-1957	<750	SC	0,10	0	0,35	0
487	GIAUR	"San Remo" 750 berlina Motto	1,45	1953-1957	<750	SC	0,10	0	0,35	0
488	GIAUR	750 spider Campana	1,45	1953-1957	<750	SC	0,10	0	0,35	0
489	GILCO	FIAT 1100 Siluro Mariani	1,65	1947-1949	<1100	SC	0,20	0,10	0,35	0
490	GILCO	FIAT 1100 barchetta Fontana	1,60	1950-1952	<1100	SC	0,15	0,10	0,35	0
491	GILCO	FIAT 1100 Sport	1,60	1950-1952	<1100	SC	0,15	0,10	0,35	0
492	GILCO	S.I.A.T.A. 750 Siluro	1,50	1950-1952	<750	SC	0,15	0	0,35	0
493	GILCO	FIAT 1100 spider Barbero	1,55	1953-1957	<1100	SC	0,10	0,10	0,35	0
494	GIUSTI	Testadoro "Daniela" siluro Zagato	1,55	1947-1949	<750	SC	0,20	0	0,35	0
495	GOLIATH	GP 700	1,10	1953-1957	<750	T	0,10	0	0	0
496	GORDINI	Simca 1100 Sport	1,65	1947-1949	<1100	SC	0,20	0,10	0,35	0
497	GORDINI	T15 S 1500	1,60	1953-1957	>1101	SC	0,10	0,15	0,35	0
498	GORDINI	T20 S 2000	1,60	1953-1957	>1101	SC	0,10	0,15	0,35	0
499	GORDINI	T24 S 3000	1,60	1953-1957	>1101	SC	0,10	0,15	0,35	0
500	GORDINI	T8 S 1100	1,60	1953-1957	>1101	SC	0,10	0,15	0,35	0
501	GPG	Stoewer 2000 barchetta Colli	1,70	1947-1949	>1101	SC	0,20	0,15	0,35	0
502	GRAHAM-PAIGE	modello non identificato	1,60	1930-1934	>1101	SP	0,30	0,15	0,15	0
503	GUARDIANI	FIAT 500 spider	1,55	1947-1949	<750	SC	0,20	0	0,35	0
504	GUITIN	1100 barchetta	1,55	1953-1957	<1100	SC	0,10	0,10	0,35	0
505	HEALEY	2400 Elliott	1,40	1947-1949	>1101	T	0,20	0,15	0	0,05
506	HEALEY	Duncan Drone	1,55	1947-1949	>1101	S	0,20	0,15	0,20	0
507	HEALEY	Beutler	1,50	1947-1949	>1101	SP	0,20	0,15	0,15	0
508	HEALEY	2400 Westland	1,55	1947-1949	>1101	SP	0,20	0,15	0,15	0,05
509	HEALEY	2400 Silverstone (D-Type)	1,55	1947-1949	>1101	S	0,20	0,15	0,20	0
510	HEALEY	2400 Silverstone (E-Type)	1,50	1950-1952	>1101	S	0,15	0,15	0,20	0
511	HISPANO-SUIZA	HB 6	1,65	1930-1934	>1101	S	0,30	0,15	0,20	0
512	HOTCHKISS	3000 *	1,55	1947-1949	>1101	S	0,20	0,15	0,20	0
513	HW (POI HWM)	Alta 2000 Sport	1,65	1950-1952	>1101	SC	0,15	0,15	0,35	0

	MARCA MARQUE	MODELLO MODEL	COEFF. Multiplier	CALCULATION FACTOR						WINNER FACTOR
				PERIOD	CLASS	CAT.	PERIOD	CLASS	CAT.	
514	HWM	Jaguar S 3400 cm3	1,60	1953-1957	>1101	SC	0,10	0,15	0,35	0
515	HWM	Jaguar S 3800 cm3	1,60	1953-1957	>1101	SC	0,10	0,15	0,35	0
516	ICOT	FIAT 1100	1,50	1947-1949	<1100	S	0,20	0,10	0,20	0
517	ISO	Isetta 236 cc	1,15	1953-1957	<750	T	0,10	0	0	0,05
518	ISOTTA FRASCHINI	8A SS torpedo Sala	1,75	1927-1929	>1101	S	0,35	0,15	0,20	0,05
519	ITALA	61	1,70	1927-1929	>1101	S	0,35	0,15	0,20	0
520	ITALA	61 berlina aerodinamica	1,70	1927-1929	>1101	S	0,35	0,15	0,20	0
521	ITALA	65	1,65	1930-1934	>1101	S	0,30	0,15	0,20	0
522	ITALA	75V spider	1,65	1930-1934	>1101	S	0,30	0,15	0,20	0
523	ITALA	speciale Diesel	1,60	1930-1934	>1101	SP	0,30	0,15	0,15	0
524	ITALA	speciale gasogeno	1,55	1935-1940	>1101	SP	0,25	0,15	0,15	0
525	JAGUAR	C - Type	1,65	1950-1952	>1101	SC	0,15	0,15	0,35	0
526	JAGUAR	D - Type	1,60	1953-1957	>1101	SC	0,10	0,15	0,35	0
527	JAGUAR	Mark VII	1,30	1950-1952	>1101	T	0,15	0,15	0	0
528	JAGUAR	XK 120 OTS roadster Lightweight	1,50	1947-1949	>1101	SP	0,20	0,15	0,15	0
529	JAGUAR	XK 120 OTS roadster	1,40	1950-1952	>1101	GT	0,15	0,15	0,10	0
530	JAGUAR	XK 120 coupé	1,40	1950-1952	>1101	GT	0,15	0,15	0,10	0
531	JAGUAR	Xk 140 OTS roadster	1,40	1953-1957	>1101	GT	0,10	0,15	0,10	0,05
532	JORDAN	Blue Boy	1,70	1927-1929	>1101	S	0,35	0,15	0,20	0
533	JORDAN	JE "Blueboy" tourer	1,65	1930-1934	>1101	S	0,30	0,15	0,20	0
534	KIEFT	Turner *	1,60	1953-1957	>1101	SC	0,10	0,15	0,35	0
535	KURTIS CHRYSLER	500 X "Caballo de Hierro" 6.420 cm3	1,60	1953-1957	>1101	SC	0,10	0,15	0,35	0
536	LA SALLE	Series 303 torpedo	1,75	1927-1929	>1101	S	0,35	0,15	0,20	0,05
537	LAGONDA	M45 Rapide *	1,65	1935-1940	>1101	SS	0,25	0,15	0,25	0
538	LANCIA	Lambda berlina	1,50	1927-1929	>1101	T	0,35	0,15	0	0
539	LANCIA	Lambda Tipo 214 (corto)	1,75	1927-1929	>1101	SS	0,35	0,15	0,25	0
540	LANCIA	Lambda Tipo 216 e 217 (lungo)	1,50	1927-1929	>1101	T	0,35	0,15	0	0
541	LANCIA	Lambda Tipo 218 e 219 (corto)	1,75	1927-1929	>1101	SS	0,35	0,15	0,25	0
542	LANCIA	Lambda Tipo 221 e 223 (corto)	1,75	1927-1929	>1101	SS	0,35	0,15	0,25	0
543	LANCIA	Lambda Tipo 222 e 224 (lungo)	1,50	1927-1929	>1101	T	0,35	0,15	0	0
544	LANCIA	Lambda torpedo Tipo 218 Corsa	1,80	1927-1929	>1101	SS	0,35	0,15	0,25	0,05
545	LANCIA	Lambda spider Tipo 221 Casaro	1,80	1927-1929	>1101	SS	0,35	0,15	0,25	0,05
546	LANCIA	Lambda spider corsa	1,75	1927-1929	>1101	SS	0,35	0,15	0,25	0
547	LANCIA	Lambda speciale (motore Dilambda)	1,80	1930-1934	>1101	SS	0,35	0,15	0,25	0,05
548	LANCIA	Dilambda	1,70	1930-1934	>1101	S	0,30	0,15	0,20	0,05
549	LANCIA	Artena	1,65	1930-1934	>1101	S	0,30	0,15	0,20	0
550	LANCIA	Astura	1,60	1930-1934	>1101	SP	0,30	0,15	0,15	0
551	LANCIA	Astura berlina Lotti	1,45	1930-1934	>1101	T	0,30	0,15	0	0
552	LANCIA	Astura spider corsa	1,65	1935-1940	>1101	SS	0,25	0,15	0,25	0
553	LANCIA	Augusta	1,55	1935-1940	>1101	SP	0,25	0,15	0,15	0
554	LANCIA	Augusta berlina	1,55	1935-1940	>1101	SP	0,25	0,15	0,15	0
555	LANCIA	Augusta berlinetta aerodinamica	1,55	1935-1940	>1101	SP	0,25	0,15	0,15	0
556	LANCIA	Augusta Belna Cabriolet	1,55	1935-1940	>1101	SP	0,25	0,15	0,15	0
557	LANCIA	Augusta cabriolet	1,55	1935-1940	>1101	SP	0,25	0,15	0,15	0
558	LANCIA	Aprilia spider Touring "Ala spessa"	1,60	1935-1940	>1101	S	0,25	0,15	0,20	0
559	LANCIA	Aprilia Spider Zagato	1,70	1935-1940	>1101	SS	0,25	0,15	0,25	0,05
560	LANCIA	Aprilia berlinetta aerodinamica Pinin Farina	1,60	1935-1940	>1101	S	0,25	0,15	0,20	
561	LANCIA	Aprilia berlinetta aerodinamica Boneschi	1,60	1935-1940	>1101	S	0,25	0,15	0,20	0



	MARCA MARQUE	MODELLO MODEL	COEFF. Multiplier	CALCULATION FACTOR						WINNER FACTOR
				PERIOD	CLASS	CAT.	PERIOD	CLASS	CAT.	
562	LANCIA	Aprilia Spider	1,65	1935-1940	>1101	S	0,25	0,15	0,20	0,05
563	LANCIA	Aprilia spider Colli	1,60	1935-1940	>1101	S	0,25	0,15	0,20	0
564	LANCIA	Aprilia spider Colli hardtop	1,60	1935-1940	>1101	S	0,25	0,15	0,20	0
565	LANCIA	Aprilia berlina 1350	1,55	1935-1940	>1101	SP	0,25	0,15	0,15	0
566	LANCIA	Aprilia berlina 1500	1,40	1947-1949	>1101	T	0,20	0,15	0	0,05
567	LANCIA	Aprilia Sport	1,75	1947-1949	>1101	SC	0,20	0,15	0,35	0,05
568	LANCIA	Aprilia spider	1,70	1947-1949	>1101	SC	0,20	0,15	0,35	0
569	LANCIA	Ardea berlina 1^ e 2^ serie	1,40	1935-1940	<1100	T	0,25	0,10	0	0,05
570	LANCIA	Ardea berlina 3^ e 4^ serie	1,35	1947-1949	<1100	T	0,20	0,10	0	0,05
571	LANCIA	Ardea 750 S	1,45	1953-1957	<750	SC	0,10	0	0,35	0
572	LANCIA	Aurelia B12 berlina	1,25	1953-1957	>1101	T	0,10	0,15	0	0
573	LANCIA	Aurelia B21 berlina	1,35	1950-1952	>1101	T	0,15	0,15	0	0,05
574	LANCIA	Aurelia B22 berlina	1,25	1953-1957	>1101	T	0,10	0,15	0	0
575	LANCIA	Aurelia B20 GT 2000 berlina Pinin Farina	1,45	1950-1952	>1101	GT	0,15	0,15	0,10	0,05
576	LANCIA	Aurelia B20 GT 2500 berlina Pinin Farina	1,40	1953-1957	>1101	GT	0,10	0,15	0,10	0,05
577	LANCIA	Aurelia B24 spider "America" Pinin Farina	1,35	1953-1957	>1101	GT	0,10	0,15	0,10	0
578	LANCIA	Aurelia B50 GT coupé Vignale	1,40	1950-1952	>1101	GT	0,15	0,15	0,10	0
579	LANCIA	D20 berlina Pinin Farina	1,60	1953-1957	>1101	SC	0,10	0,15	0,35	0
580	LANCIA	D24 Spider (winner 1954)	1,80	1953-1957	>1101	SC	0,10	0,15	0,35	WOA
581	LANCIA	Appia	1,20	1953-1957	<1100	T	0,10	0,10	0	0
582	LANCIA	Appia coupé Motto	1,30	1953-1957	<1100	GT	0,10	0,10	0,10	0
583	LANCIA	Appia GTZ	1,35	1953-1957	<1100	GT	0,10	0,10	0,10	0,05
584	LEONE	FIAT 1100 Sport	1,65	1947-1949	<1100	SC	0,20	0,10	0,35	0
585	LEONE	Lancia - FIAT 1100 barchetta	1,70	1935-1940	<1100	SC	0,25	0,10	0,35	0
586	LEONE	Savonuzzi 1100 FIAT barchetta	1,65	1947-1949	<1100	SC	0,20	0,10	0,35	0
587	LEONE	Savonuzzi 1100 FIAT siluro	1,60	1950-1952	<1100	SC	0,15	0,10	0,35	0
588	LINCOLN	Capri	1,45	1953-1957	>1101	S	0,10	0,15	0,20	0
589	LOMBARD	AL3 *	1,65	1927-1929	<1100	S	0,35	0,10	0,20	0
590	LORRAINE-DIETRICH	B/3/6	1,70	1927-1929	>1101	S	0,35	0,15	0,20	0
591	LOTUS	Eleven Climax	1,55	1953-1957	<1100	SC	0,10	0,10	0,35	0
592	LOTUS	Lotus Mk IX Climax *	1,55	1953-1957	<1100	SC	0,10	0,10	0,35	0
593	MAESTRI-BARTOLINI	Giannini 750 spider	1,50	1950-1952	<750	SC	0,15	0	0,35	0
594	MARDAL	750 Giannini - Gilco Fontana	1,50	1950-1952	<750	SC	0,15	0	0,35	0
595	MARINO (BRANDOLI)	FIAT 1100 Sport	1,55	1953-1957	<1100	SC	0,10	0,10	0,35	0
596	MARINO (BRANDOLI)	FIAT 1100 S Berlina	1,60	1950-1952	<1100	SC	0,15	0,10	0,35	0
597	MARINO (BRANDOLI)	FIAT 750 barchetta	1,45	1953-1957	<750	SC	0,10	0	0,35	0
598	MARINO (BRANDOLI)	FIAT 750 berlina	1,45	1953-1957	<750	SC	0,10	0	0,35	0
599	MARINO (BRANDOLI)	FIAT 750 S berlina	1,50	1950-1952	<750	SC	0,15	0	0,35	0
600	MARZOTTO-FERRARI	212 Export berlina Reggiani - Fontana "Uovo"	1,65	1950-1952	>1101	SC	0,15	0,15	0,35	0
601	MARZOTTO-FERRARI	212 Export spider Reggiani - Fontana	1,65	1950-1952	>1101	SC	0,15	0,15	0,35	0
602	MARZOTTO-FERRARI	340 America spider Fontana	1,65	1950-1952	>1101	SC	0,15	0,15	0,35	0
603	MASERATI	Tipo 26 B MM	1,75	1927-1929	>1101	SS	0,35	0,15	0,25	0
604	MASERATI	Tipo 26 MM spider	1,75	1927-1929	>1101	SS	0,35	0,15	0,25	0
605	MASERATI	Tipo 26 M Sport	1,70	1930-1934	>1101	SS	0,30	0,15	0,25	0
606	MASERATI	Tipo 26 C 1100	1,70	1930-1934	<1100	SS	0,30	0,10	0,25	0,05
607	MASERATI	Tipo 26 C 1500	1,70	1930-1934	>1101	SS	0,30	0,15	0,25	0
608	MASERATI	4 CTR 1100	1,70	1930-1934	<1100	SS	0,30	0,10	0,25	0,05

	MARCA MARQUE	MODELLO MODEL	COEFF. Multiplier	CALCULATION FACTOR						WINNER FACTOR
				PERIOD	CLASS	CAT.	PERIOD	CLASS	CAT.	
609	MASERATI	4CS 1100	1,70	1930-1934	<1100	SS	0,30	0,10	0,25	0,05
610	MASERATI	4 CS 1500 Campari & Sorniotti	1,70	1930-1934	>1101	SS	0,30	0,15	0,25	0
611	MASERATI	4 CS 1500	1,70	1935-1940	>1101	SS	0,25	0,15	0,25	0,05
612	MASERATI	6C/34	1,75	1935-1940	>1101	SC	0,25	0,15	0,35	0
613	MASERATI	Tipo 8C 26B 2000 Menarini	1,65	1935-1940	>1101	SS	0,25	0,15	0,25	0
614	MASERATI	Tipo 26 spider Menarini	1,65	1935-1940	>1101	SS	0,25	0,15	0,25	0
615	MASERATI	A6 GCS berlina	1,70	1947-1949	>1101	SC	0,20	0,15	0,35	0
616	MASERATI	A6 GCS spider	1,70	1947-1949	>1101	SC	0,20	0,15	0,35	0
617	MASERATI	A6 1500 berlina Pinin Farina	1,55	1947-1949	>1101	S	0,20	0,15	0,20	0
618	MASERATI	A6 1500 berlina	1,45	1950-1952	>1101	SP	0,15	0,15	0,15	0
619	MASERATI	A6 GCS/53 Fantuzzi	1,65	1953-1957	>1101	SC	0,10	0,15	0,35	0,05
620	MASERATI	A6 GCS /53 spider Vignale	1,60	1953-1957	>1101	SC	0,10	0,15	0,35	0
621	MASERATI	A6 GCS 2500	1,60	1953-1957	>1101	SC	0,10	0,15	0,35	0
622	MASERATI	A6 G 54 Zagato	1,45	1953-1957	>1101	S	0,10	0,15	0,20	0
623	MASERATI	150 S	1,60	1953-1957	>1101	SC	0,10	0,15	0,35	0
624	MASERATI	200 SI	1,60	1953-1957	>1101	SC	0,10	0,15	0,35	0
625	MASERATI	300 S spider Fantuzzi	1,60	1953-1957	>1101	SC	0,10	0,15	0,35	0
626	MASERATI	350 S spider Fantuzzi	1,60	1953-1957	>1101	SC	0,10	0,15	0,35	0
627	MASERATI	450 S spider Fantuzzi	1,60	1953-1957	>1101	SC	0,10	0,15	0,35	0
628	MASETTI	FIAT 500 siluro Marmini	1,55	1947-1949	<750	SC	0,20	0	0,35	0
629	MERCEDES-BENZ	710 SS *	1,65	1930-1934	>1101	S	0,30	0,15	0,20	0
630	MERCEDES-BENZ	710 SSK	1,75	1930-1934	>1101	SS	0,30	0,15	0,25	0,05
631	MERCEDES-BENZ	720 SSKL (winner 1931)	1,80	1930-1934	>1101	SS	0,30	0,15	0,25	WOA
632	MERCEDES-BENZ	300 SL Prototipo	1,65	1950-1952	>1101	SC	0,15	0,15	0,35	0
633	MERCEDES-BENZ	300 SLR (winner 1955)	1,80	1953-1957	>1101	SC	0,10	0,15	0,35	WOA
634	MERCEDES-BENZ	180 D	1,30	1953-1957	>1101	T	0,10	0,15	0	0,05
635	MERCEDES-BENZ	220	1,25	1953-1957	>1101	T	0,10	0,15	0	0
636	MERCEDES-BENZ	220 A	1,30	1953-1957	>1101	T	0,10	0,15	0	0,05
637	MERCEDES-BENZ	300 SL (W198)	1,40	1953-1957	>1101	GT	0,10	0,15	0,10	0,05
638	MERCEDES-BENZ	SC 180 Coupé	1,35	1953-1957	>1101	GT	0,10	0,15	0,10	0
639	MERCEDES-BENZ	190 SL	1,35	1953-1957	>1101	GT	0,10	0,15	0,10	0
640	MG	K-3 Magnette	1,70	1930-1934	<1100	SS	0,30	0,10	0,25	0,05
641	MG	C-Type "Midget" compressore	1,55	1930-1934	<750	SS	0,30	0	0,25	0
642	MG	SA berlina	1,55	1935-1940	>1101	SP	0,25	0,15	0,15	0
643	MG	Q-Type *	1,45	1935-1940	<750	S	0,25	0	0,20	0
644	MG	PB	1,55	1935-1940	>1101	SP	0,25	0,15	0,15	0
645	MG	TB *	1,60	1935-1940	>1101	S	0,25	0,15	0,20	0
646	MG	TF (1250 cc) *	1,35	1953-1957	>1101	GT	0,10	0,15	0,10	0
647	MG	Magnette berlina	1,25	1953-1957	>1101	T	0,10	0,15	0	0
648	MG	MGA	1,35	1953-1957	>1101	GT	0,10	0,15	0,10	0
649	MG	MGA "WORKS"	1,40	1953-1957	>1101	SP	0,10	0,15	0,15	0
650	MILAN (RUGGERI)	S.I.A.T.A. 1100 berlina Viotti	1,55	1935-1940	<1100	S	0,25	0,10	0,20	0
651	MOR & SCA	FIAT 500 Sport	1,45	1947-1949	<750	SC	0,10	0	0,35	0
652	MORETTI	600 MM	1,35	1950-1952	<750	S	0,15	0	0,20	0
653	MORETTI	750 berlina	1,10	1953-1957	<750	T	0,10	0	0	0
654	MORETTI	750 berlina Zagato	1,30	1953-1957	<750	S	0,10	0	0,20	0
655	MORETTI	750 coupé	1,20	1953-1957	<750	GT	0,10	0	0,10	0
656	MORETTI	750 Gran Sport berlina	1,30	1953-1957	<750	S	0,10	0	0,20	0

	MARCA MARQUE	MODELLO MODEL	COEFF. Multiplier	CALCULATION FACTOR						WINNER FACTOR
				PERIOD	CLASS	CAT.	PERIOD	CLASS	CAT.	
657	MORETTI	750 S	1,50	1950-1952	<750	SC	0,15	0	0,35	0
658	MORETTI	750 S berlina	1,30	1953-1957	<750	S	0,10	0	0,20	0
659	MORETTI	750 S berlinetta	1,45	1953-1957	<750	SC	0,10	0	0,35	0
660	MORETTI	750 S spider	1,45	1953-1957	<750	SC	0,10	0	0,35	0
661	MORETTINI-FLORIDA	FIAT 508 spider Sport Internazionale	1,60	1935-1940	<1100	SS	0,25	0,10	0,25	0
662	MOTOR RG (REMO GATTAI)	FIAT RG 1750 S		1947-1949	<750	SC	0,20	0	0,35	0
663	MOTOR RG (REMO GATTAI)	FIAT-LANCIA RG 11100 S	1,65	1947-1949	<1100	SC	0,20	0,10	0,35	0
664	NARDI-DANESE	750 B.M.W. Motto	1,55	1947-1949	<750	SC	0,20	0	0,35	0
665	NARDI-DANESE	Alfa Romeo 6C 2500 SS spider S.A.I.L.	1,55	1947-1949	>1101	S	0,20	0,15	0,20	0
666	NARDI-DANESE	Alfa Romeo 6C 2500 SS siluro "Revelli"	1,70	1947-1949	>1101	SC	0,20	0,15	0,35	0
667	NARDI-DANESE	Alfa Romeo 6C 2500 SS coupè "Revelli"	1,70	1947-1949	>1101	SC	0,20	0,15	0,35	0
668	NARDI-DANESE	B.M.W. 750 siluro	1,35	1950-1952	<750	S	0,15	0	0,20	0
669	NARDI-DANESE	1100 S FIAT berlinetta	1,45	1950-1952	<1100	S	0,15	0,10	0,20	0
670	NARDI-DANESE	815 Auto Avio 1500 spider	1,65	1950-1952	>1101	SC	0,15	0,15	0,35	0
671	NARDI-DANESE	750	1,50	1950-1952	<750	SC	0,15	0	0,35	0
672	NARDI-DANESE	"Marco" spider Morelli	1,60	1953-1957	>1101	SC	0,10	0,15	0,35	0
673	NARDI-DANESE	2000 S	1,60	1953-1957	>1101	SC	0,10	0,15	0,35	0
674	NARDI-DANESE	750 S	1,45	1953-1957	<750	SC	0,10	0	0,35	0
675	NARDI-DUBOIS	Peugeot berlinetta Frua	1,45	1953-1957	>1101	S	0,10	0,15	0,20	0
676	NASH-HEALEY	Coupè 4143 cm3	1,50	1950-1952	>1101	S	0,20	0,15	0,15	0
677	NASH-HEALEY	Sports 4138 cm3	1,45	1950-1952	>1101	SP	0,15	0,15	0,15	0
678	NASH-HEALEY	Sport (barchetta) 4143 cm3	1,50	1950-1952	>1101	S	0,20	0,15	0,15	0
679	NSU-FIAT	750 sport	1,40	1947-1949	<750	S	0,20	0	0,20	0
680	O.M.	469	1,70	1927-1929	>1101	S	0,35	0,15	0,20	0
681	O.M.	665 S Superba 2000 cm3 (winner 1927)	1,80	1927-1929	>1101	SS	0,35	0,15	0,25	WOA
682	O.M.	665 S MM Superba 2000 cm3	1,80	1927-1929	>1101	SS	0,35	0,15	0,25	0,05
683	O.M.	665 S MM Superba 2200 cm3	1,80	1927-1929	>1101	SS	0,35	0,15	0,25	0,05
684	O.M.	665 SS MM Superba 2200 cm3	1,80	1927-1929	>1101	SS	0,35	0,15	0,25	0,05
685	O.M.	665 N 2000 cm3	1,50	1927-1929	>1101	T	0,35	0,15	0	0
686	O.R.C.A.	1100 spider	1,50	1947-1949	<1100	S	0,20	0,10	0,20	0
687	O.S.C.A.	MT4 1350	1,70	1947-1949	>1101	SC	0,20	0,15	0,35	0
688	O.S.C.A.	MT4 1100	1,65	1950-1952	<1100	SC	0,15	0,10	0,35	0,05
689	O.S.C.A.	MT4 1100 siluro	1,60	1950-1952	<1100	SC	0,15	0,10	0,35	0
690	O.S.C.A.	MT4 1350 berlinetta Frua	1,65	1950-1952	>1101	SC	0,15	0,15	0,35	0
691	O.S.C.A.	MT4 1100 2AD	1,65	1950-1952	<1100	SC	0,15	0,10	0,35	0,05
692	O.S.C.A.	MT4 1100 2AD hardtop	1,60	1950-1952	<1100	SC	0,15	0,10	0,35	0
693	O.S.C.A.	MT4 1100 2AD berlinetta Vignale	1,55	1953-1957	<1100	SC	0,10	0,10	0,35	0
694	O.S.C.A.	MT4 1500 2AD	1,65	1953-1957	>1101	SC	0,10	0,15	0,35	0,05
695	O.S.C.A.	2000 S	1,60	1953-1957	>1101	SC	0,10	0,15	0,35	0
696	O.S.C.A.	S 187 - 750	1,50	1953-1957	<750	SC	0,10	0	0,35	0,05
697	O.S.C.A.	S 950	1,60	1953-1957	<1100	SC	0,10	0,10	0,35	0,05
698	O.S.C.A.	S 1500	1,60	1953-1957	>1101	SC	0,10	0,15	0,35	0
699	O.S.C.A.	TN 1500	1,60	1953-1957	>1101	SC	0,10	0,15	0,35	0
700	O.S.F.A.	FIAT - Lancia 750 spider	1,55	1947-1949	<750	SC	0,20	0	0,35	0
701	O.S.F.A.	FIAT - Lancia Ardea 750 barchetta	1,55	1947-1949	<750	SC	0,20	0	0,35	0
702	O.S.F.A.	FIAT 750 barchetta	1,50	1950-1952	<750	SC	0,15	0	0,35	0
703	O.S.F.A.	Lancia 750 barchetta	1,45	1953-1957	<750	SC	0,10	0	0,35	0

	MARCA MARQUE	MODELLO MODEL	COEFF. Multiplier	CALCULATION FACTOR						WINNER FACTOR
				PERIOD	CLASS	CAT.	PERIOD	CLASS	CAT.	
704	O.S.F.A.	Gilco Ardea 750 Spider	1,45	1953-1957	<750	SC	0,10	0	0,35	0
705	OLDSMOBILE	88 5300 cc	1,25	1953-1957	>1101	T	0,10	0,15	0	0
706	ORLANDO	FIAT 1100 siluro	1,45	1950-1952	<1100	S	0,15	0,10	0,20	0
707	ORTOLANI	Faccioli FIAT 1100 siluro	1,45	1950-1952	<1100	S	0,15	0,10	0,20	0
708	OVERLAND	3000	1,65	1930-1934	>1101	S	0,30	0,15	0,20	0
709	P.F.L.	Aprilia berlinetta Viotti	1,35	1947-1949	>1101	T	0,20	0,15	0	0
710	PAGANELLI-LANCIA	Aurelia B 20 2000 sport	1,60	1953-1957	>1101	SC	0,10	0,15	0,35	0
711	PANHARD ET LEVASSOR	Dyna	1,20	1950-1952	<750	T	0,15	0	0	0,05
712	PANHARD ET LEVASSOR	Dyna	1,10	1953-1957	<750	T	0,10	0	0	0
713	PANHARD ET LEVASSOR	Dyna X86 berlinetta Allemano	1,35	1953-1957	<750	S	0,10	0	0,20	0,05
714	PANHARD ET LEVASSOR	Dyna X86	1,15	1950-1952	<750	T	0,15	0	0	0
715	PANHARD ET LEVASSOR	Dyna X86 berlinetta	1,25	1950-1952	<750	GT	0,15	0	0,10	0
716	PANHARD ET LEVASSOR	Dyna berlinetta	1,20	1953-1957	<750	GT	0,10	0	0,10	0
717	PANHARD ET LEVASSOR	Dyna 130 S	1,20	1953-1957	<1100	T	0,10	0,10	0	0
718	PANHARD ET LEVASSOR	Dyna X87	1,10	1953-1957	<750	T	0,10	0	0	0
719	PANHARD ET LEVASSOR	Dyna spider	1,20	1953-1957	<750	GT	0,10	0	0,10	0
720	PANHARD ET LEVASSOR	Dyna tipo 54	1,10	1953-1957	<750	T	0,10	0	0	0
721	PANHARD ET LEVASSOR	Dyna Z	1,20	1953-1957	<1100	T	0,10	0,10	0	0
722	PANHARD ET LEVASSOR	Monopole berlinetta aerodinamica	1,30	1953-1957	<750	S	0,10	0	0,20	0
723	PARIANI	OSCA MT4 1350	1,55	1947-1949	<750	SC	0,20	0	0,35	0
724	PARISOTTO	750 Pasqualin barchetta	1,50	1950-1952	<750	SC	0,15	0	0,35	0
725	PARISOTTO	Giannini 750 S	1,45	1953-1957	<750	SC	0,10	0	0,35	0
726	PASQUALIN	FIAT 750 spider	1,55	1947-1949	<750	SC	0,20	0	0,35	0
727	PASQUALIN	Giannini - FIAT spider	1,50	1950-1952	<750	SC	0,15	0	0,35	0
728	PASQUALIN	GIANNINI FIAT 750 S	1,55	1950-1952	<750	SC	0,15	0	0,35	0,05
729	PASQUALIN	FIAT 750 S	1,50	1950-1952	<750	SC	0,15	0	0,35	0
730	PASQUALIN	Giannini 750 spider	1,45	1953-1957	<750	SC	0,10	0	0,35	0
731	PATRIARCA	FIAT 750 spider	1,55	1947-1949	<750	SC	0,20	0	0,35	0
732	PATRIARCA	FIAT 750 S	1,50	1950-1952	<750	SC	0,15	0	0,35	0
733	PATRIARCA	FIAT 1100 Sport	1,60	1950-1952	<1100	SC	0,15	0,10	0,35	0
734	PATRIARCA	Giannini berlinetta Faina	1,55	1950-1952	<750	SC	0,15	0	0,35	0,05
735	PATRIARCA	Giannini siluro Faina	1,50	1950-1952	<750	SC	0,15	0	0,35	0
736	PATRIARCA	Giannini 750 berlinetta Zagato	1,45	1953-1957	<750	SC	0,10	0	0,35	0
737	PATRIARCA	Giannini 750 barchetta	1,45	1953-1957	<750	SC	0,10	0	0,35	0
738	PEUGEOT	5 HP spider tipo MM	1,70	1927-1929	<750	S	0,35	0,10	0,20	0,05
739	PEUGEOT	5 HP tipo MM	1,65	1927-1929	<1100	S	0,35	0,10	0,20	0
740	PEUGEOT	203	1,40	1950-1952	>1101	GT	0,15	0,15	0,10	0
741	PEUGEOT	203	1,30	1953-1957	>1101	T	0,10	0,15	0	0,05
742	PEUGEOT	203 Speciale	1,45	1953-1957	>1101	S	0,10	0,15	0,20	0
743	PEUGEOT	203 coupé	1,35	1953-1957	>1101	GT	0,10	0,15	0,10	0
744	PEUGEOT	403 1300	1,25	1953-1957	>1101	T	0,10	0,15	0	0
745	PEUGEOT	403 1500	1,30	1953-1957	>1101	T	0,10	0,15	0	0,05
746	PICON	Panhard 750 Sport	1,45	1953-1957	<750	SC	0,10	0	0,35	0
747	PLATÉ	Alfa Romeo 6C 2300 siluro Zagato	1,75	1935-1940	>1101	SC	0,25	0,15	0,35	0
748	PORSCHE	356 1100	1,40	1950-1952	<1100	GT	0,15	0,10	0,10	0,05
749	PORSCHE	356 1290	1,35	1953-1957	>1101	GT	0,10	0,15	0,10	0
750	PORSCHE	356 1290 Super	1,40	1953-1957	>1101	GT	0,10	0,15	0,10	0,05
751	PORSCHE	356 A 1290	1,35	1953-1957	>1101	GT	0,10	0,15	0,10	0

	MARCA MARQUE	MODELLO MODEL	COEFF. Multiplier	CALCULATION FACTOR						WINNER FACTOR
				PERIOD	CLASS	CAT.	PERIOD	CLASS	CAT.	
752	PORSCHE	356 1500 SL [carrozzeria alluminio]	1,40	1950-1952	>1101	GT	0,15	0,15	0,10	0
753	PORSCHE	356 1500	1,45	1950-1952	>1101	GT	0,15	0,15	0,10	0,05
754	PORSCHE	356 1500	1,35	1953-1957	>1101	GT	0,10	0,15	0,10	0
755	PORSCHE	356 1500 Super	1,40	1953-1957	>1101	GT	0,10	0,15	0,10	0,05
756	PORSCHE	356 A 1600	1,35	1953-1957	>1101	GT	0,10	0,15	0,10	0
757	PORSCHE	356 A 1600 Super	1,35	1953-1957	>1101	GT	0,10	0,15	0,10	0
758	PORSCHE	356 1500 GS Carrera	1,45	1953-1957	>1101	SP	0,10	0,15	0,15	0,05
759	PORSCHE	356 A 1500 GS Carrera	1,45	1953-1957	>1101	SP	0,10	0,15	0,15	0,05
760	PORSCHE	356 1500 Speedster	1,40	1953-1957	>1101	GT	0,10	0,15	0,10	0,05
761	PORSCHE	550 Spyder RS	1,65	1953-1957	>1101	SC	0,10	0,15	0,35	0,05
762	PORSCHE	550 Spyder A/1500 RS	1,65	1953-1957	>1101	SC	0,10	0,15	0,35	0,05
763	PULIDORI	FIAT 750	1,55	1947-1949	<750	SC	0,20	0	0,35	0
764	PULIDORI	FIAT 750 spider	1,50	1950-1952	<750	SC	0,15	0	0,35	0
765	RALLY	ABC 1100 (modèles competition)	1,70	1927-1929	<1100	SS	0,35	0,10	0,25	0
766	RENAULT	4 CV	1,20	1950-1952	<750	T	0,15	0	0	0,05
767	RENAULT	4CV/1063	1,20	1950-1952	<750	T	0,15	0	0	0,05
768	RENAULT	4 CV berlinetta	1,20	1953-1957	<750	GT	0,10	0	0,10	0
769	RENAULT	4 CV coupé	1,20	1953-1957	<750	GT	0,10	0	0,10	0
770	RENAULT	4 CV coupé speciale	1,20	1953-1957	<750	GT	0,10	0	0,10	0
771	RENAULT	4 CV spider	1,30	1953-1957	<750	S	0,10	0	0,20	0
772	RENAULT	4CV/1063 berlinetta Allemano	1,25	1953-1957	<750	GT	0,10	0	0,10	0,05
773	RENAULT	750 berlinetta	1,25	1950-1952	<750	GT	0,15	0	0,10	0
774	RENAULT	750 S	1,30	1953-1957	<750	S	0,10	0	0,20	0
775	RENAULT	Dauphine	1,25	1953-1957	<1100	T	0,10	0,10	0	0,05
776	RICCI	B.M.W. 750 spider	1,55	1947-1949	<750	SC	0,20	0	0,35	0
777	RILEY	Sprite TT	1,60	1935-1940	>1101	S	0,25	0,15	0,20	0
778	RIVA-PAGANI	1100 FIAT barchetta	1,60	1950-1952	<1100	SC	0,15	0,10	0,35	0
779	ROCCA	1100	1,60	1930-1934	<1100	S	0,30	0,10	0,20	0
780	ROSELLI	1100 barchetta Colli	1,65	1947-1949	<1100	SC	0,20	0,10	0,35	0
781	ROSELLI	FIAT 1100 barchetta aerodinamica Colli	1,70	1935-1940	<1100	SC	0,25	0,10	0,35	0
782	ROVELLI	FIAT 1100 Testadoro spider Castagna	1,65	1947-1949	<1100	SC	0,20	0,10	0,35	0
783	ROVELLI	FIAT 1100 spider hard-top	1,65	1947-1949	<1100	SC	0,20	0,10	0,35	0
784	ROVER	75	1,25	1953-1957	>1101	T	0,10	0,15	0	0
785	S.I.A.T.A	FIAT 521 C	1,70	1927-1929	>1101	S	0,35	0,15	0,20	0
786	S.I.A.T.A	FIAT 514 S	1,60	1930-1934	>1101	SP	0,30	0,15	0,15	0
787	S.I.A.T.A.	FIAT 514 MM	1,65	1930-1934	>1101	S	0,30	0,15	0,20	0
788	S.I.A.T.A	FIAT 514 compressore	1,60	1930-1934	>1101	SP	0,30	0,15	0,15	0
789	S.I.A.T.A	FIAT 508 S berlinetta Ghia	1,55	1930-1934	<1100	SP	0,30	0,10	0,15	0
790	S.I.A.T.A	FIAT 508 S	1,55	1930-1934	<1100	SP	0,30	0,10	0,15	0
791	S.I.A.T.A	FIAT 508 S compressore berlinetta Ghia	1,50	1935-1940	<1100	SP	0,25	0,10	0,15	0
792	S.I.A.T.A	"Gran Sport" spider 636 cm3	1,50	1935-1940	<750	S	0,25	0	0,20	0,05
793	S.I.A.T.A	FIAT 508 CS berlinetta	1,35	1935-1940	<1100	T	0,25	0,10	0	0
794	S.I.A.T.A	FIAT 1500 Spider	1,45	1935-1940	>1101	T	0,25	0,15	0	0,05
795	S.I.A.T.A	FIAT 1100 MM berlinetta Viotti	1,55	1935-1940	<1100	S	0,25	0,10	0,20	0
796	S.I.A.T.A	FIAT 500 spider Zagato	1,45	1935-1940	<750	S	0,25	0	0,20	0
797	S.I.A.T.A	FIAT 1100 spider	1,60	1935-1940	<1100	SS	0,25	0,10	0,25	0
798	S.I.A.T.A	FIAT 500 spider	1,50	1935-1940	<750	SS	0,25	0	0,25	0
799	S.I.A.T.A	FIAT 500 Pescara	1,50	1935-1940	<750	SS	0,25	0	0,25	0

	MARCA MARQUE	MODELLO MODEL	COEFF. Multiplier	CALCULATION FACTOR						WINNER FACTOR
				PERIOD	CLASS	CAT.	PERIOD	CLASS	CAT.	
800	S.I.A.T.A	FIAT 750 spider	1,50	1935-1940	<750	SS	0,25	0	0,25	0
801	S.I.A.T.A	FIAT 750 spider Bertone	1,55	1947-1949	<750	SC	0,20	0	0,35	0
802	S.I.A.T.A	FIAT 750 sport	1,55	1947-1949	<750	SC	0,20	0	0,35	0
803	S.I.A.T.A	TC 500 sport	1,55	1947-1949	<750	SC	0,20	0	0,35	0
804	S.I.A.T.A	750 spider	1,30	1953-1957	<750	S	0,10	0	0,20	0
805	S.I.A.T.A	FIAT 750 barchetta	1,55	1947-1949	<750	SC	0,20	0	0,35	0
806	S.I.A.T.A	750 S	1,50	1950-1952	<750	SC	0,15	0	0,35	0
807	S.I.A.T.A	Daina Gran Sport Stabilimenti Farina	1,45	1950-1952	>1101	SP	0,15	0,15	0,15	0
808	S.I.A.T.A	Daina Sport Stabilimenti Farina Coupé	1,45	1950-1952	>1101	SP	0,15	0,15	0,15	0
809	S.I.A.T.A	Daina Sport Berlinetta Bertone	1,45	1950-1952	>1101	SP	0,15	0,15	0,15	0
810	S.I.A.T.A	SC 750 siluro	1,50	1950-1952	<750	SC	0,15	0	0,35	0
811	S.I.A.T.A	208 S berlinetta Pinin Farina	1,50	1950-1952	>1101	S	0,15	0,15	0,20	0
812	S.I.A.T.A	Amica	1,30	1953-1957	<750	S	0,10	0	0,20	0
813	S.I.A.T.A	300 BC berlinetta	1,25	1953-1957	<750	SP	0,10	0	0,15	0
814	S.I.A.T.A	1100 GT	1,35	1953-1957	<1100	SP	0,10	0,10	0,15	0
815	S.I.A.T.A	1100 TV Coupé Vignale	1,35	1953-1957	<1100	SP	0,10	0,10	0,15	0
816	S.I.A.T.A	Daina Sport Coupé 1250 Pinin Farina	1,45	1953-1957	>1101	S	0,10	0,15	0,20	0
817	S.I.A.T.A	1250 GT	1,45	1953-1957	>1101	S	0,10	0,15	0,20	0
818	S.I.A.T.A	1250 GT Zagato	1,35	1953-1957	>1101	GT	0,10	0,15	0,10	0
819	S.I.A.T.A	300 BC convertibile hardtop	1,30	1953-1957	<750	S	0,10	0	0,20	0
820	S.I.A.T.A	FIAT 750 berlinetta	1,30	1953-1957	<750	S	0,10	0	0,20	0
821	SAAB	93	1,15	1953-1957	<750	T	0,10	0	0	0,05
822	SAIL	FIAT barchetta 1100	1,65	1947-1949	<1100	SC	0,20	0,10	0,35	0
823	SALMSON	AL 1100 bialbero siluro corsa	1,65	1927-1929	<1100	S	0,35	0,10	0,20	0
824	SALMSON	AL 1100 siluro corsa	1,70	1927-1929	<1100	SS	0,35	0,10	0,25	0
825	SALMSON	AL 1100 spider corsa	1,70	1927-1929	<1100	SS	0,35	0,10	0,25	0
826	SALMSON	AL 1100	1,65	1927-1929	<1100	S	0,35	0,10	0,20	0
827	SALMSON	1100	1,65	1927-1929	<1100	S	0,35	0,10	0,20	0
828	SALMSON	2300	1,35	1953-1957	>1101	GT	0,10	0,15	0,10	0
829	SALMSON	2300 Sport	1,35	1953-1957	>1101	GT	0,10	0,15	0,10	0
830	SAM	C25 F spider	1,65	1927-1929	<1100	S	0,35	0,10	0,20	0
831	SAM	C25 J spider	1,65	1927-1929	<1100	S	0,35	0,10	0,20	0
832	SCAT CEIRANO	S 150 VVV	1,65	1930-1934	>1101	S	0,30	0,15	0,20	0
833	SCUDERIA ITALFRANCE	Panhard Dyna X86 berlinetta Allemano	1,30	1950-1952	<750	SP	0,15	0	0,15	0
834	SCUDERIA ITALFRANCE	Panhard Dyna berlinetta Colli "disco volante"	1,45	1953-1957	<750	SC	0,10	0	0,35	0
835	SCUDERIA ITALFRANCE	Panhard Dyna X 86 Berlinetta Colli	1,30	1953-1957	<750	S	0,10	0	0,20	0
836	SCUDERIA ITALFRANCE	Panhard Dyna X 86 Berlinetta Zagato	1,30	1953-1957	<750	S	0,10	0	0,20	0
837	SCUDERIA ITALFRANCE	Panhard Dyna X 86 Spider Allemano	1,30	1953-1957	<750	S	0,10	0	0,20	0
838	SIGHINOLFI	Ermini 1100 siluro	1,60	1950-1952	<1100	SC	0,15	0,10	0,35	0
839	SIGHINOLFI	FIAT 1100 S	1,55	1953-1957	<1100	SC	0,10	0,10	0,35	0
840	SIGHINOLFI	FIAT 1100 siluro Campana	1,65	1947-1949	<1100	SC	0,20	0,10	0,35	0
841	SIMCA	Aronde	1,30	1950-1952	>1101	T	0,15	0,15	0	0
842	SIMCA	Aronde S	1,25	1953-1957	>1101	T	0,10	0,15	0	0
843	SIMCA-GORDINI	1100 Sport *	1,40	1947-1949	<750	S	0,20	0	0,20	0
844	STAL	750 GT *	1,35	1950-1952	<750	S	0,15	0	0,20	0
845	STANGA	FIAT 500A testa S.I.A.T.A. barchetta Cervi & Corna	1,55	1947-1949	<750	SC	0,20	0	0,35	0
846	STANGA	FIAT 750 S	1,45	1953-1957	<750	SC	0,10	0	0,35	0
847	STANGA	Giannini 750 barchetta Motto	1,50	1950-1952	<750	SC	0,15	0	0,35	0

	MARCA MARQUE	MODELLO MODEL	COEFF. Multiplier	CALCULATION FACTOR						WINNER FACTOR
				PERIOD	CLASS	CAT.	PERIOD	CLASS	CAT.	
848	STANGA	Giannini 750 berlina Motto	1,45	1953-1957	<750	SC	0,10	0	0,35	0
849	STANGA	Giannini 750 siluro Motto	1,50	1950-1952	<750	SC	0,15	0	0,35	0
850	STANGUELLINI	500 Spider spider Torricelli	1,55	1935-1940	<750	SS	0,25	0	0,25	0,05
851	STANGUELLINI	FIAT 1100 spider Touring	1,60	1935-1940	<1100	SS	0,25	0,10	0,25	0
852	STANGUELLINI	1100 Hard Top	1,65	1935-1940	<1100	SS	0,25	0,10	0,25	0,05
853	STANGUELLINI	FIAT 1100 hardtop Carrozzeria Torricelli	1,60	1935-1940	<1100	SS	0,25	0,10	0,25	0
854	STANGUELLINI	FIAT 1100 spider Torricelli	1,60	1935-1940	<1100	SS	0,25	0,10	0,25	0
855	STANGUELLINI	FIAT 500 testa S.I.A.T.A. spider Torricelli	1,50	1935-1940	<750	SS	0,25	0	0,25	0
856	STANGUELLINI	1100 spider	1,65	1947-1949	<1100	SC	0,20	0,10	0,35	0
857	STANGUELLINI	1100 berlina Bertone	1,40	1947-1949	<1100	GT	0,20	0,10	0,10	0
858	STANGUELLINI	1100 spider Ala d'Oro	1,65	1947-1949	<1100	SC	0,20	0,10	0,35	0
859	STANGUELLINI	1100 hard-top Ala d'Oro	1,65	1947-1949	<1100	SC	0,20	0,10	0,35	0
860	STANGUELLINI	1100 Sport	1,65	1947-1949	<1100	SC	0,20	0,10	0,35	0
861	STANGUELLINI	2800 spider	1,70	1947-1949	>1101	SC	0,20	0,15	0,35	0
862	STANGUELLINI	750 S	1,55	1947-1949	<750	SC	0,20	0	0,35	0
863	STANGUELLINI	1100 hardtop	1,60	1950-1952	<1100	SC	0,15	0,10	0,35	0
864	STANGUELLINI	750 spider Campana	1,45	1953-1957	<750	SC	0,10	0	0,35	0
865	STANGUELLINI	1100 Sport	1,55	1953-1957	<1100	SC	0,10	0,10	0,35	0
866	STUDEBAKER	modello non identificato	1,45	1953-1957	>1101	S	0,10	0,15	0,20	0
867	SUNBEAM	Rapier	1,30	1953-1957	>1101	T	0,10	0,15	0	0,05
868	SUPERBA	FIAT 750 S	1,45	1953-1957	<750	SC	0,10	0	0,35	0
869	SVA	Giannini 750 Sport	1,50	1950-1952	<750	SC	0,15	0	0,35	0
870	TALBOT [GB]	AV 105 S	1,65	1930-1934	>1101	S	0,30	0,15	0,20	0
871	TALBOT-LAGO [F]	T 150C	1,65	1935-1940	>1101	SS	0,25	0,15	0,25	0
872	TALBOT-LAGO [F]	T26 GS	1,65	1950-1952	>1101	SC	0,15	0,15	0,35	0
873	TESTADORO-BRANCA	FIAT 750	1,50	1950-1952	<750	SC	0,15	0	0,35	0
874	TINARELLI	Lancia Aprilia barchetta	1,65	1935-1940	>1101	SS	0,25	0,15	0,25	0
875	TINARELLI	Ermini 1100 siluro	1,60	1950-1952	<1100	SC	0,15	0,10	0,35	0
876	TRIUMPH	TR2 Sports	1,45	1953-1957	>1101	SP	0,10	0,15	0,15	0,05
877	TRIUMPH	TR 3 Sports	1,35	1953-1957	>1101	GT	0,10	0,15	0,10	0
878	TRIUMPH	TR 3 Sports Works	1,40	1953-1957	>1101	SP	0,10	0,15	0,15	0
879	TUROLLA	FIAT 1100	1,65	1947-1949	<1100	SC	0,20	0,10	0,35	0
880	TUROLLA	FIAT 1100 S	1,65	1947-1949	<1100	SC	0,20	0,15	0,35	0
881	TUROLLA	FIAT 1500 spider	1,70	1947-1949	>1101	SC	0,20	0,15	0,35	0
882	TUROLLA	FIAT 500 A testa S.I.A.T.A.	1,55	1947-1949	<750	SC	0,20	0	0,35	0
883	TUROLLA	FIAT 500 A testa S.I.A.T.A. coupé Morelli	1,55	1947-1949	<750	SC	0,20	0	0,35	0
884	TUROLLA	FIAT 750 barchetta	1,50	1950-1952	<750	SC	0,15	0	0,35	0
885	TUROLLA	FIAT 750 berlina Morelli	1,50	1950-1952	<750	SC	0,15	0	0,35	0
886	TUROLLA	FIAT 750 Sport	1,55	1947-1949	<750	SC	0,20	0	0,35	0
887	URANIA	750 S	1,50	1950-1952	<750	SC	0,15	0	0,35	0
888	URANIA	B.M.W. 750 siluro	1,55	1947-1949	<750	SC	0,20	0	0,35	0
889	VERITAS	Comet RS *	1,60	1953-1957	>1101	SC	0,10	0,15	0,35	0
890	VERITAS	Panhard Dyna Gran Sport spider	1,50	1950-1952	<750	SC	0,15	0	0,35	0
891	VIBERTI	Aprilia berlina aerodinamica "Casa"	1,65	1935-1940	>1101	SS	0,25	0,15	0,25	0
892	VOISIN	C 14 3000 cm3	1,70	1927-1929	>1101	S	0,35	0,15	0,20	0
893	VOLKSWAGEN	"Maggiolino" motore Porsche 1.290 cm3	1,40	1953-1957	>1101	SP	0,10	0,15	0,15	0
894	VOLKSWAGEN	1100 "Maggiolino"	1,25	1950-1952	<1100	T	0,15	0,10	0	0
895	VOLKSWAGEN	1200 "Maggiolino"	1,25	1953-1957	>1101	T	0,10	0,15	0	0

	MARCA MARQUE	MODELLO MODEL	COEFF. Multiplier	CALCULATION FACTOR						WINNER FACTOR
				PERIOD	CLASS	CAT.	PERIOD	CLASS	CAT.	
896	VOLPINI	B.M.W. 328 barchetta	1,70	1947-1949	>1101	SC	0,20	0,15	0,35	0
897	VOLPINI	FIAT 1100 berlina Frua	1,40	1953-1957	<1100	S	0,10	0,10	0,20	0
898	VOLPINI	Lancia Aprilia	1,45	1947-1949	>1101	GT	0,20	0,15	0,10	0
899	VOLPINI	Lancia Aprilia	1,40	1950-1952	>1101	T	0,15	0,15	0,10	0
900	ZAGATO	FIAT 1500 spider	1,60	1935-1940	>1101	S	0,25	0,15	0,20	0
901	ZAGATO	FIAT 500 testa S.I.A.T.A. spider	1,60	1935-1940	>1101	S	0,25	0,15	0,20	0
902	ZAGATO	Lancia Aprilia spider	1,60	1935-1940	>1101	S	0,25	0,15	0,20	0
903	ZAGATO	FIAT 500 berlina panoramica	1,35	1950-1952	<750	S	0,15	0	0,20	0
904	ZAGATO	FIAT 750 MM berlina	1,30	1950-1952	<750	GT	0,15	0	0,10	0,05
905	ZAGATO	FIAT 1100 E berlina	1,40	1950-1952	>1101	GT	0,15	0,15	0,10	0
906	ZAGATO	FIAT 750 berlina	1,25	1950-1952	<750	GT	0,15	0	0,10	0
907	ZAGATO	FIAT 8V spider	1,45	1953-1957	>1101	S	0,10	0,15	0,20	0
908	ZAGATO	FIAT 8V berlina	1,50	1953-1957	>1101	S	0,10	0,15	0,20	0,05
909	ZAGATO	FIAT 750	1,30	1953-1957	<750	S	0,10	0	0,20	0
910	ZAGATO	FIAT 1100 GT	1,35	1953-1957	>1101	GT	0,10	0,15	0,10	0
911	ZAGATO	FIAT 1100 berlina	1,40	1953-1957	<1100	SP	0,10	0,10	0,15	0,05
912	ZAGATO	FIAT 1100/103 TV	1,30	1953-1957	<1100	GT	0,10	0,10	0,10	0
913	ZAGATO	FIAT 1100	1,40	1953-1957	<1100	S	0,10	0,10	0,20	0
914	ZAGATO	FIAT 600 berlina	1,20	1953-1957	<750	GT	0,10	0	0,10	0
915	ZAGATO	FIAT 600 coupé	1,20	1953-1957	<750	GT	0,10	0	0,10	0
916	ZAGATO	Lancia Appia GTZ	1,35	1953-1957	<1100	GT	0,10	0,10	0,10	0,05
917	ZAGATO	FIAT 1100 coupé	1,30	1953-1957	<1100	GT	0,10	0,10	0,10	0
918	ZAGATO	SIATA 1400 Sport	1,45	1953-1957	>1101	S	0,10	0,15	0,20	0
919	ZANNINI	750 S FIAT	1,45	1953-1957	<750	SC	0,10	0	0,35	0
920	ZANUSSI	FIAT 750 Sport MM	1,55	1947-1949	<750	SC	0,20	0	0,35	0
921	ZANUSSI	FIAT Fontebasso 750 Sport	1,50	1950-1952	<750	SC	0,15	0	0,35	0

\* VETTURE ISCRITTE ALLA CORSA MA CHE NON HANNO PRESO IL VIA.

\* CARS ENTERED IN THE RACE BUT WHICH HAVE NOT STARTED.

### Significato Sigle e Abbreviazioni / Overview of acronyms and abbreviations:

- AC (AUTO CARRIERS LTD)
- A.L.F. (AVALLE LANCIA FIORIO)
- ALCA (ANONIMA LOMBARDA CABOTAGGIO AEREO)
- AMP (ALFA MASERATI PRETI)
- B.M.W. (BAYERISCHE MOTOREN WERKE)
- B.N.C. (BOLLACK, NETTER E CIE)
- CARGEM (CARNEVALLI GERONIMO)
- CFM (CHINELLATO FRANCESCONI MESTRE)
- CI-MA (CICOGNANI MARCELLO) D.B. (DEUTSCH BONNET)
- D.L. (DERIVATA LANCIA VICI)
- E.F.A.C. (SOCIÉTÉ ECURIE FRANÇAIS AUTOMOBILES COMPÉTITION)
- F.L. (FIAT LAUREATI)
- FIAT (FABBRICA ITALIANA AUTOMOBILI TORINO)
- GIAUR (GIANNINI - URANIA)
- GILCO (GILBERTO COLOMBO)
- GPG (GIANNI PIETRO GENOVA)
- GUIŤIN (GUIDOTTI TINARELLI)
- MARDAL (MARZOTTO UMBERTO - DAL MORO)
- MG (MORRIS GARAGE)
- O.M. (OFFICINE MECCANICHE)
- O.R.C.A. (OFFICINA RIPARAZIONI COSTRUZIONE AUTOVEICOLI)
- O.S.C.A. (OFFICINE SPECIALIZZATE COSTRUZIONE AUTOMOBILI)
- O.S.F.A. (OFFICINA SPECIALIZZATA FACCIOLI ALDO)
- P.F.L. (PEZZOLI FIAT LANCIA)
- S.I.A.T.A. (SOCIETÀ ITALIANA APPLICAZIONE TRASFORMAZIONI AUTOMOBILISTICHE)
- SAAB (SVENSKA AEROPLAN AKTIEBOLAGET)
- SAM (SOCIETÀ AUTOMOBILI MOTORI)
- SVA (SOCIETÀ VALDOSTANA)



**Allegato 7: Tabella dei punteggi per le PC - Points table for the TT (PC/TT)****1000 MIGLIA 2023  
TABELLA DEI PUNTEGGI PER LE PROVE CRONOMETRATE**

centesimi di secondo		centesimi di secondo		centesimi di secondo		centesimi di secondo	
penalità	punti	penalità	punti	penalità	punti	penalità	punti
0	420	42	158	84	116	126	74
1	395	43	157	85	115	127	73
2	370	44	156	86	114	128	72
3	350	45	155	87	113	129	71
4	330	46	154	88	112	130	70
5	310	47	153	89	111	131	69
6	291	48	152	90	110	132	68
7	272	49	151	91	109	133	67
8	254	50	150	92	108	134	66
9	236	51	149	93	107	135	65
10	226	52	148	94	106	136	64
11	217	53	147	95	105	137	63
12	212	54	146	96	104	138	62
13	207	55	145	97	103	139	61
14	203	56	144	98	102	140	60
15	200	57	143	99	101	141	59
16	198	58	142	100	100	142	58
17	196	59	141	101	99	143	57
18	194	60	140	102	98	144	56
19	192	61	139	103	97	145	55
20	190	62	138	104	96	146	54
21	188	63	137	105	95	147	53
22	186	64	136	106	94	148	52
23	184	65	135	107	93	149	51
24	182	66	134	108	92	150	50
25	180	67	133	109	91	151	49
26	178	68	132	110	90	152	48
27	176	69	131	111	89	153	47
28	174	70	130	112	88	154	46
29	172	71	129	113	87	155	45
30	170	72	128	114	86	156	44
31	169	73	127	115	85	157	43
32	168	74	126	116	84	158	42
33	167	75	125	117	83	159	41
34	166	76	124	118	82	160	40
35	165	77	123	119	81	161	39
36	164	78	122	120	80	162	38
37	163	79	121	121	79	163	37
38	162	80	120	122	78	164	36
39	161	81	119	123	77	165	35
40	160	82	118	124	76	166	34
41	159	83	117	125	75	167	33

**TABELLA DEI PUNTEGGI PER LE PROVE CRONOMETRATE**

centesimi di secondo		centesimi di secondo		centesimi di secondo		centesimi di secondo	
penalità	punti	penalità	punti	penalità	punti	penalità	punti
168	32	205	0	242	0	279	0
169	31	206	0	243	0	280	0
170	30	207	0	244	0	281	0
171	29	208	0	245	0	282	0
172	28	209	0	246	0	283	0
173	27	210	0	247	0	284	0
174	26	211	0	248	0	285	0
175	25	212	0	249	0	286	0
176	24	213	0	250	0	287	0
177	23	214	0	251	0	288	0
178	22	215	0	252	0	289	0
179	21	216	0	253	0	290	0
180	20	217	0	254	0	291	0
181	19	218	0	255	0	292	0
182	18	219	0	256	0	293	0
183	17	220	0	257	0	294	0
184	16	221	0	258	0	295	0
185	15	222	0	259	0	296	0
186	14	223	0	260	0	297	0
187	13	224	0	261	0	298	0
188	12	225	0	262	0	299	0
189	11	226	0	263	0	300	0
190	10	227	0	264	0		
191	9	228	0	265	0		
192	8	229	0	266	0		
193	7	230	0	267	0		
194	6	231	0	268	0		
195	5	232	0	269	0		
196	4	233	0	270	0		
197	3	234	0	271	0		
198	2	235	0	272	0		
199	1	236	0	273	0		
200	0	237	0	274	0		
201	0	238	0	275	0		
202	0	239	0	276	0		
203	0	240	0	277	0		
204	0	241	0	278	0		

NOTA: il coefficiente assegnato alla vettura deve essere moltiplicato per i punti

**Allegato 8: Tabella dei punteggi per le PM - Points table for the AT (PM/AT)**

**1000 MIGLIA 2023  
TABELLA DEI PUNTEGGI PER LE PROVE DI MEDIA**

al secondo			al secondo			al secondo			al secondo		
penalità	punti ANTICIPO	punti RITARDO	penalità	punti ANTICIPO	punti RITARDO	penalità	punti ANTICIPO	punti RITARDO	penalità	punti ANTICIPO	punti RITARDO
0	420	420	42	53	158	84	0	116	126	-108	74
1	395	395	43	52	157	85	0	115	127	-111	73
2	370	370	44	51	156	86	0	114	128	-114	72
3	350	350	45	50	155	87	0	113	129	-117	71
4	330	330	46	48	154	88	0	112	130	-120	70
5	310	310	47	46	153	89	0	111	131	-123	69
6	291	291	48	44	152	90	0	110	132	-126	68
7	272	272	49	42	151	91	-3	109	133	-129	67
8	254	254	50	40	150	92	-6	108	134	-132	66
9	236	236	51	38	149	93	-9	107	135	-135	65
10	226	226	52	36	148	94	-12	106	136	-138	64
11	200	217	53	34	147	95	-15	105	137	-141	63
12	185	212	54	32	146	96	-18	104	138	-144	62
13	170	207	55	30	145	97	-21	103	139	-147	61
14	155	203	56	28	144	98	-24	102	140	-150	60
15	140	200	57	26	143	99	-27	101	141	-153	59
16	135	198	58	24	142	100	-30	100	142	-156	58
17	130	196	59	22	141	101	-33	99	143	-159	57
18	125	194	60	20	140	102	-36	98	144	-162	56
19	120	192	61	18	139	103	-39	97	145	-165	55
20	115	190	62	16	138	104	-42	96	146	-168	54
21	110	188	63	14	137	105	-45	95	147	-171	53
22	105	186	64	12	136	106	-48	94	148	-174	52
23	100	184	65	10	135	107	-51	93	149	-177	51
24	95	182	66	8	134	108	-54	92	150	-180	50
25	90	180	67	6	133	109	-57	91	151	-183	49
26	85	178	68	4	132	110	-60	90	152	-186	48
27	80	176	69	2	131	111	-63	89	153	-189	47
28	75	174	70	0	130	112	-66	88	154	-192	46
29	70	172	71	0	129	113	-69	87	155	-195	45
30	65	170	72	0	128	114	-72	86	156	-198	44
31	64	169	73	0	127	115	-75	85	157	-201	43
32	63	168	74	0	126	116	-78	84	158	-204	42
33	62	167	75	0	125	117	-81	83	159	-207	41
34	61	166	76	0	124	118	-84	82	160	-210	40
35	60	165	77	0	123	119	-87	81	161	-213	39
36	59	164	78	0	122	120	-90	80	162	-216	38
37	58	163	79	0	121	121	-93	79	163	-219	37
38	57	162	80	0	120	122	-96	78	164	-222	36
39	56	161	81	0	119	123	-99	77	165	-225	35
40	55	160	82	0	118	124	-102	76	166	-228	34
41	54	159	83	0	117	125	-105	75	167	-231	33

### TABELLA DEI PUNTEGGI PER LE PROVE DI MEDIA

al secondo			al secondo			al secondo			al secondo		
penalità	punti ANTICIPO	punti RITARDO	penalità	punti ANTICIPO	punti RITARDO	penalità	punti ANTICIPO	punti RITARDO	penalità	punti ANTICIPO	punti RITARDO
168	-234	32	205	-345	0	242	-456	0	279	-567	0
169	-237	31	206	-348	0	243	-459	0	280	-570	0
170	-240	30	207	-351	0	244	-462	0	281	-573	0
171	-243	29	208	-354	0	245	-465	0	282	-576	0
172	-246	28	209	-357	0	246	-468	0	283	-579	0
173	-249	27	210	-360	0	247	-471	0	284	-582	0
174	-252	26	211	-363	0	248	-474	0	285	-585	0
175	-255	25	212	-366	0	249	-477	0	286	-588	0
176	-258	24	213	-369	0	250	-480	0	287	-591	0
177	-261	23	214	-372	0	251	-483	0	288	-594	0
178	-264	22	215	-375	0	252	-486	0	289	-597	0
179	-267	21	216	-378	0	253	-489	0	290	-600	0
180	-270	20	217	-381	0	254	-492	0	291	-603	0
181	-273	19	218	-384	0	255	-495	0	292	-606	0
182	-276	18	219	-387	0	256	-498	0	293	-609	0
183	-279	17	220	-390	0	257	-501	0	294	-612	0
184	-282	16	221	-393	0	258	-504	0	295	-615	0
185	-285	15	222	-396	0	259	-507	0	296	-618	0
186	-288	14	223	-399	0	260	-510	0	297	-621	0
187	-291	13	224	-402	0	261	-513	0	298	-624	0
188	-294	12	225	-405	0	262	-516	0	299	-627	0
189	-297	11	226	-408	0	263	-519	0	300	-630	0
190	-300	10	227	-411	0	264	-522	0	>300	-12000	0
191	-303	9	228	-414	0	265	-525	0			
192	-306	8	229	-417	0	266	-528	0			
193	-309	7	230	-420	0	267	-531	0			
194	-312	6	231	-423	0	268	-534	0			
195	-315	5	232	-426	0	269	-537	0			
196	-318	4	233	-429	0	270	-540	0			
197	-321	3	234	-432	0	271	-543	0			
198	-324	2	235	-435	0	272	-546	0			
199	-327	1	236	-438	0	273	-549	0			
200	-330	0	237	-441	0	274	-552	0			
201	-333	0	238	-444	0	275	-555	0			
202	-336	0	239	-447	0	276	-558	0			
203	-339	0	240	-450	0	277	-561	0			
204	-342	0	241	-453	0	278	-564	0			

NOTA: il coefficiente assegnato alla vettura deve essere moltiplicato per i punti